



# RELATÓRIO DE SITUAÇÃO DE EMERGÊNCIA

CPFL Paulista

SÃO CARLOS

20/03/2018 – 22/03/2018

ID: 260

## Sumário

1. INFORMAÇÕES GERAIS DAS INTERRUPÇÕES EM SITUAÇÃO DE EMERGÊNCIA .....	1
2. DESCRIÇÃO DO EVENTO .....	2
3. DESCRIÇÃO DOS DANOS AO SISTEMA ELÉTRICO .....	2
4. RELATO TÉCNICO DAS AÇÕES DA DISTRIBUIDORA.....	2
5. MAPA GEOELÉTRICO E DIAGRAMA UNIFILAR DA REGIÃO AFETADA.....	4
6. RELAÇÃO DAS INTERRUPÇÕES (OCORRÊNCIAS) DECORRENTES DO EVENTO.....	13
7. ANEXOS.....	15
7.1. Decreto de Situação de Emergência / Calamidade Pública .....	15
7.2. Relatório de desastre da Defesa Civil .....	17
7.3. Registro dos dados pela Defesa Civil no SIMPAT .....	20
7.4. Matérias Jornalísticas.....	20
7.5. Registros Fotográficos.....	26

### 1. INFORMAÇÕES GERAIS DAS INTERRUPÇÕES EM SITUAÇÃO DE EMERGÊNCIA

**Código do Relatório:** 260

**Evento:** Temporal

**Decorrência do Evento:** código COBRADE - 1.3.2.1.4

**Distribuidora:** CPFL Paulista

**Município Atingido:** São Carlos

**Subestações Atingidas:** São Carlos 1, São Carlos 2 – Bela Vista, São Carlos 3 – Paraíso, São Carlos 4 – Bethânia, Usina Capão Preto

**Quantidade de Interrupções em Situação de Emergência:** 67

**Quantidade de Consumidores Atingidos:** 16.450

**CHI devido ao Evento:** 22.695

**Data e Hora de Início da Primeira Interrupção:** 20/03/2018 às 13h52

**Data e Hora de Término da Última Interrupção:** 22/03/2018 às 19h34

**Duração Média das Interrupções:** 597 min

**Duração da Interrupção Mais Longa:** 2.925 min

**Tempo Médio de Preparação:** 428 min

**Tempo Médio de Deslocamento:** 69 min

**Tempo Médio de Execução:** 131 min

## 2. DESCRIÇÃO DO EVENTO

Considerando que a intensa precipitação ocorrida entre os dias 20 e 22 de março do ano corrente, o volume de chuvas em São Carlos entre terça 20 e 21/03, foi o suficiente para causar diversos estragos no município. Nesses 3 dias, choveu mais de 155 mm<sup>3</sup> na cidade.

Segundo informações da Defesa Civil, a média de chuvas no mês de março em São Carlos é de 173 mm<sup>3</sup>, sendo que somente nesses 3 dias choveu quase que o esperado para o mês todo, com ventos que chegaram a 90 km/h.

Com essas chuvas e ventos, foram constatados diversos danos em prédios públicos, vias públicas, pontes, cabeceiras de pontes, estradas vicinais, galerias de águas pluviais, sistemas de drenagem, interceptores de esgotos, além de danos sociais.

Em função dos danos provocados pelo evento, a Prefeitura do Município de São Carlos declarou situação de emergência no município através do decreto N° 72 no dia 20 de março de 2018.

## 3. DESCRIÇÃO DOS DANOS AO SISTEMA ELÉTRICO

As consequências do temporal para a rede elétrica foram o rompimento de condutores e/ou de suas estruturas de suporte devido à interferência de vegetação com atuação de dispositivos de proteção (desligamento permanente de disjuntores e religadores e queima de elos fusíveis), provocado pelas descargas atmosféricas e pelos curtos-circuitos em virtude de contatos da vegetação lançada sobre a rede pela ventania e pelos condutores partidos.

A associação dos danos à rede elétrica com a impossibilidade de acesso imediato das equipes da CPFL a determinados locais, faz com que se materializem as condições para que as ocorrências relacionadas a seguir se tornem elegíveis para classificação como “Interrupções em Situação de Emergência”.

## 4. RELATO TÉCNICO DAS AÇÕES DA DISTRIBUIDORA

A CPFL Paulista dispõe de equipes de eletricitas para fazerem o atendimento às ocorrências na rede elétrica seja em condições normais, seja em condições de “Situação de Emergência”.

O despacho das equipes é feito de forma eficiente pelo seu Centro de Operação que considera além das informações coletadas das reclamações de interrupção dos consumidores, os alarmes gerados pelo sistema supervisorio da rede elétrica. Assim é possível priorizar as ocorrências pelo número de consumidores interrompidos, informações de situações de risco à população e consumidores essenciais (hospitais, serviços de água e esgoto, postos de vacinação, etc.).

Para o atendimento emergencial foram alocadas todas as equipes disponíveis, inclusive de outras bases operacionais da CPFL menos afetadas, no intuito de minimizar ao máximo o impacto da falta de energia.

Por dia, trabalharam no temporal um total de 16 equipes da CPFL (São Carlos, Descalvado, Brotas, Araraquara e Ribeirão Preto), mais duas equipes da contratada para serviços pesados de troca de postes e reposição de rede danificada, bem como apoio de equipe leve da empreiteira para o restabelecimento de interrupções isoladas em consumidores. Ocorreu também o apoio logístico e operacional de outras áreas da empresa como centro de operações, técnico líder e programador, administrativos e engenheiro líder.

<b>Equipe</b>	<b>Nº de Colaboradores</b>	<b>Veículo</b>
14 equipes	28	Hilux, Cestos Unitários, Pickups leves (Strada, Montana, Saveiro)
2 equipes da contratada manutenção	11	2 Caminhões guindauto
1 equipe contratada pick-up leve	02	01 veículo Strada

## 5. MAPA GEOELÉTRICO E DIAGRAMA UNIFILAR DA REGIÃO AFETADA

As regiões elétricas afetadas correspondem às subestações São Carlos 1 (SE SCA), São Carlos 2 – Bela Vista (SE BLV), São Carlos 3 – Paraíso (SE PAR), São Carlos 4 – Bethânia (SE BTH) e SE Usina Capão Preto (SE UCP). Os mapas a seguir identificam geograficamente a Área de Concessão da CPFL Paulista, a região afetada, o diagrama unifilar dessas subestações e, a configuração geoeletrica dos alimentadores (rede primária de distribuição de energia) partindo de cada subestação.



FIGURA 1- ÁREA DE CONCESSÃO DA CPFL PAULISTA INDICANDO SUAS TRÊS REGIÕES, DESTACANDO O MUNICÍPIO DE SÃO CARLOS.

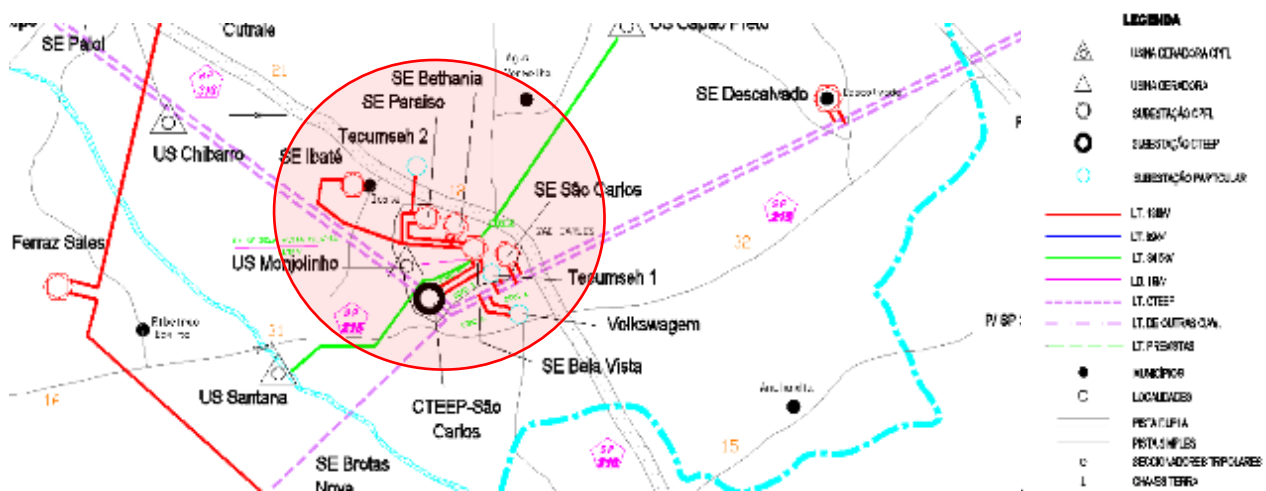


FIGURA 2 - DIAGRAMA UNIFILAR DO SUBSISTEMA DE TRANSMISSÃO DA REGIÃO AFETADA

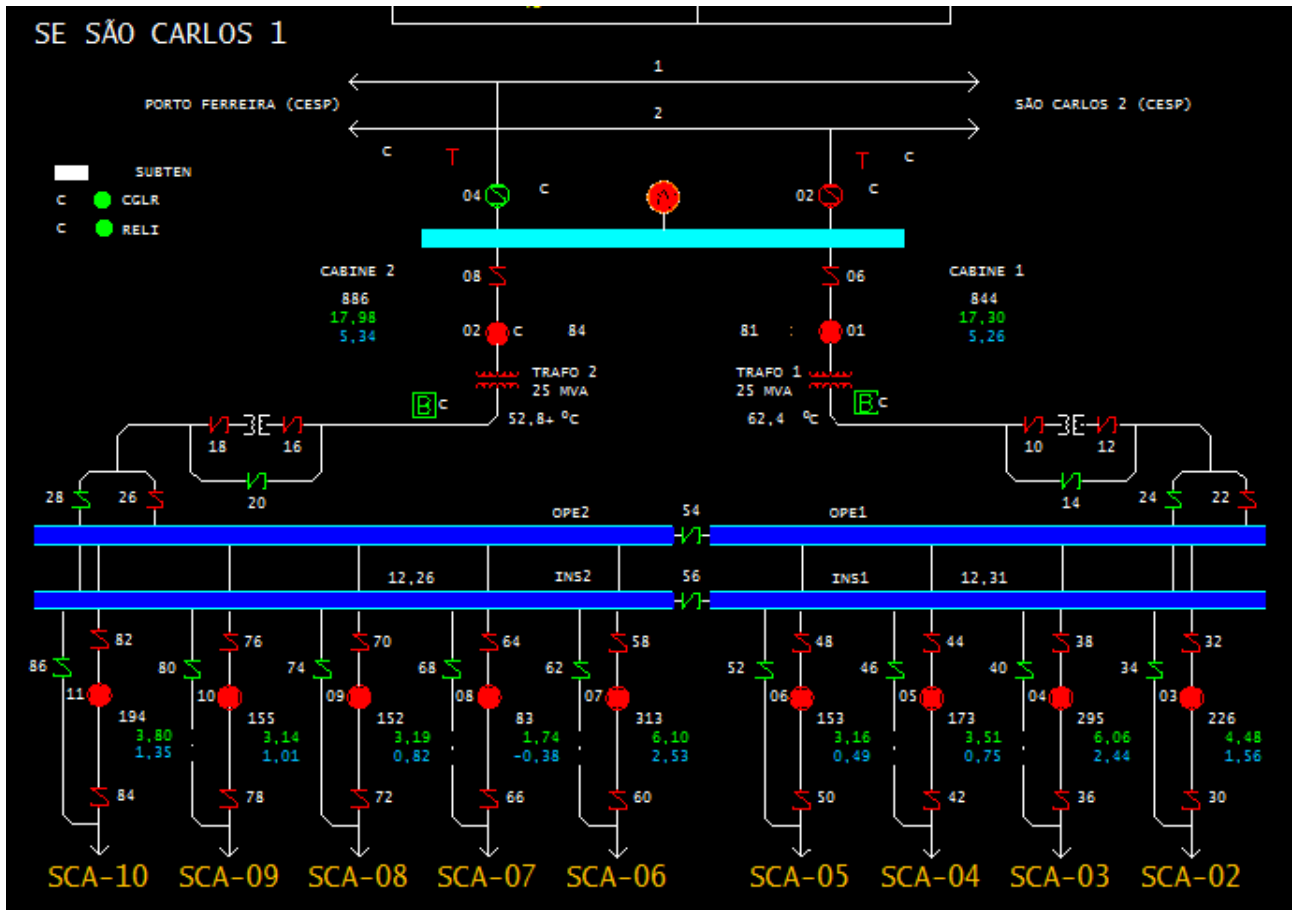


FIGURA 3 - DIAGRAMA UNIFILAR DA SUBESTAÇÃO SÃO CARLOS 1 (SE SCA)

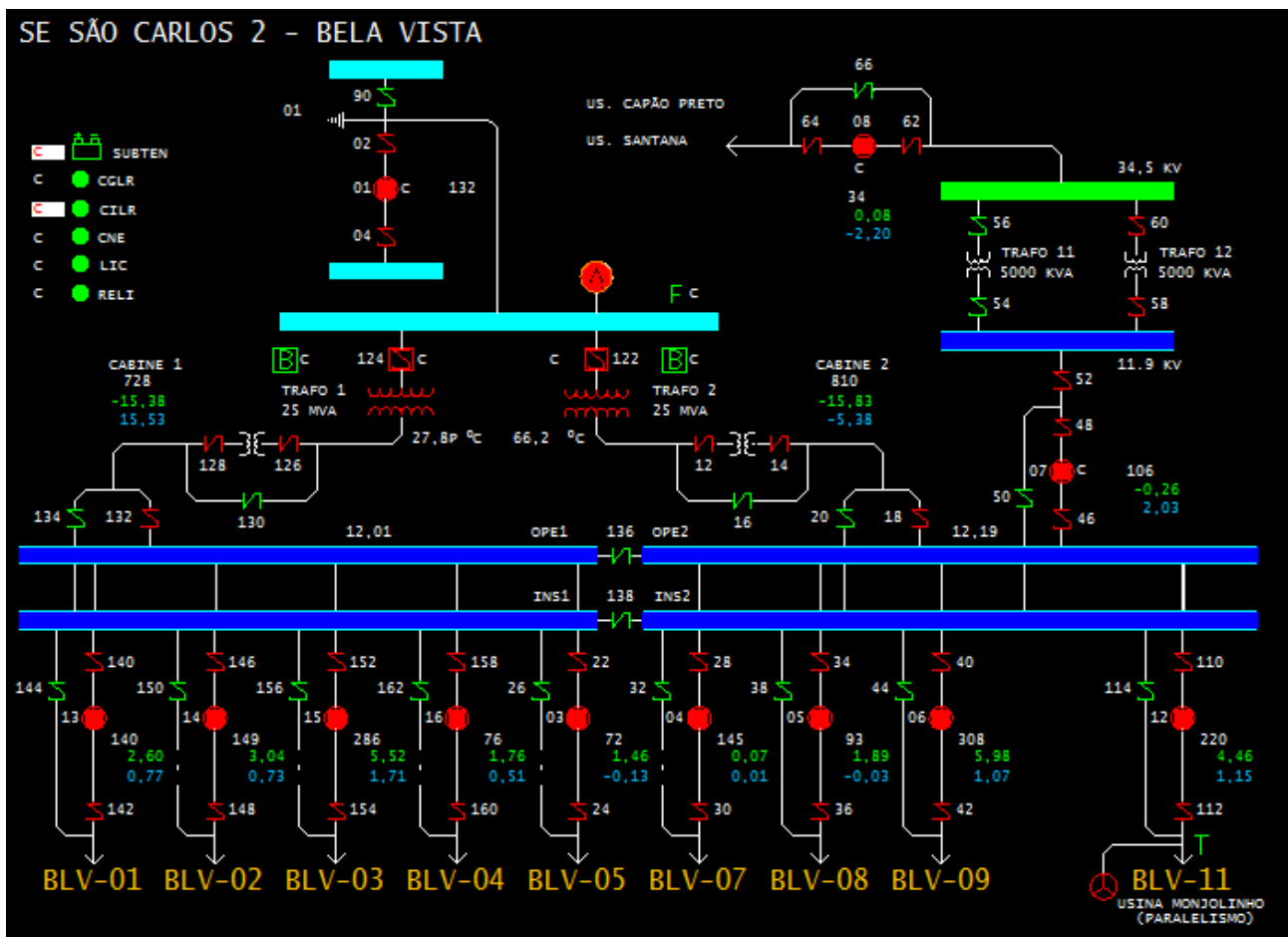


FIGURA 4 - DIAGRAMA UNIFILAR DA SUBESTAÇÃO SÃO CARLOS 2 - BELA VISTA (SE BLV)

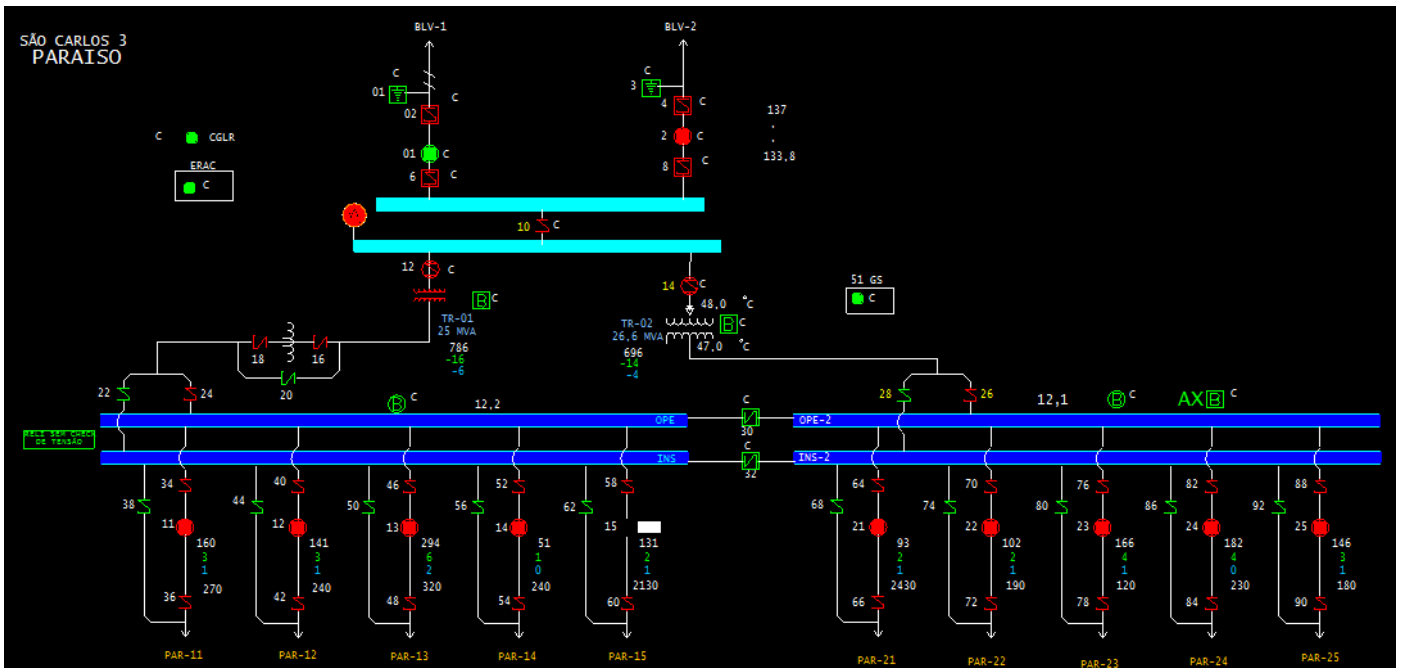


FIGURA 5 - DIAGRAMA UNIFILAR DA SUBESTAÇÃO SÃO CARLOS 3 – PARAÍSO (SE PAR)

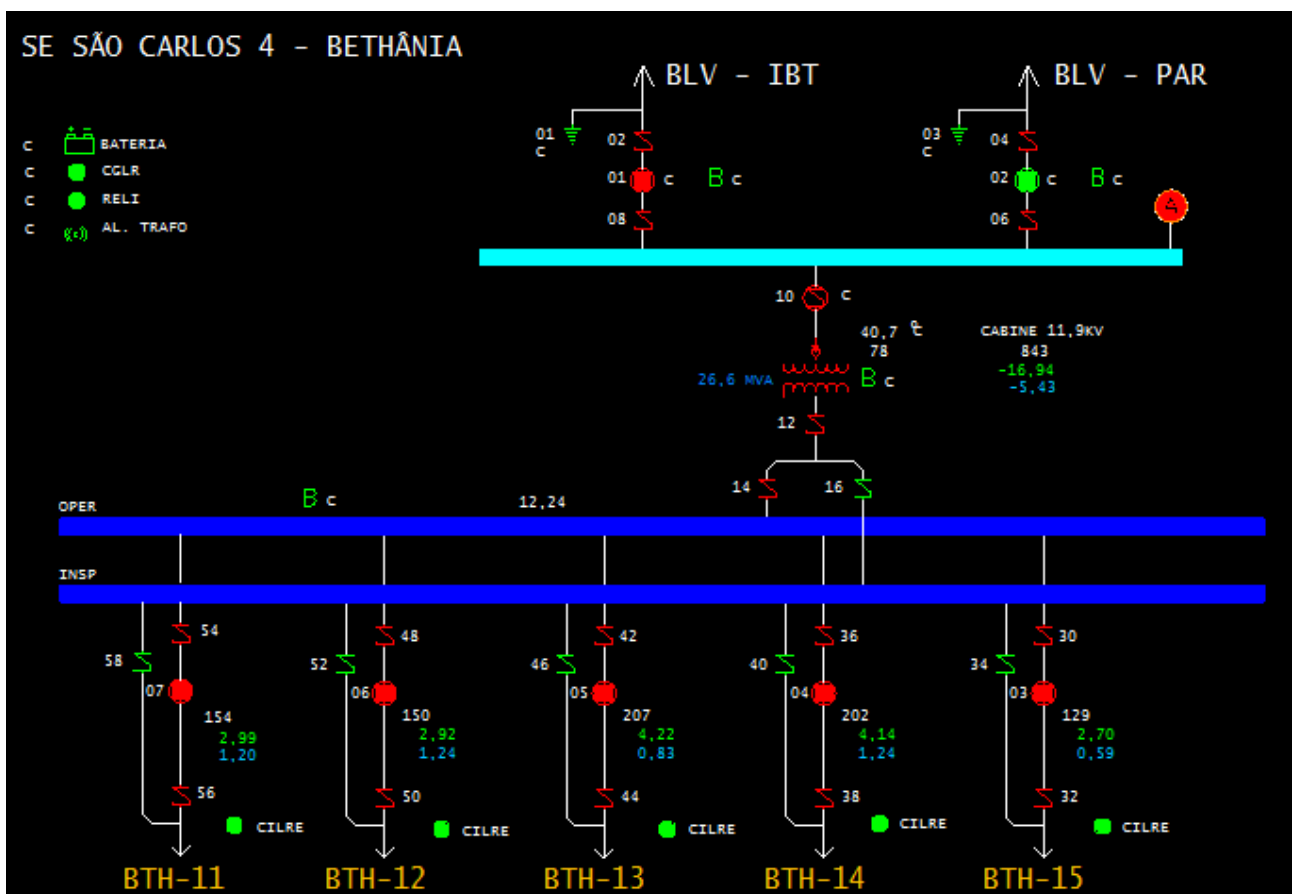


FIGURA 6 - DIAGRAMA UNIFILAR DA SUBESTAÇÃO SÃO CARLOS 4 – BETHÂNIA (SE BTH)

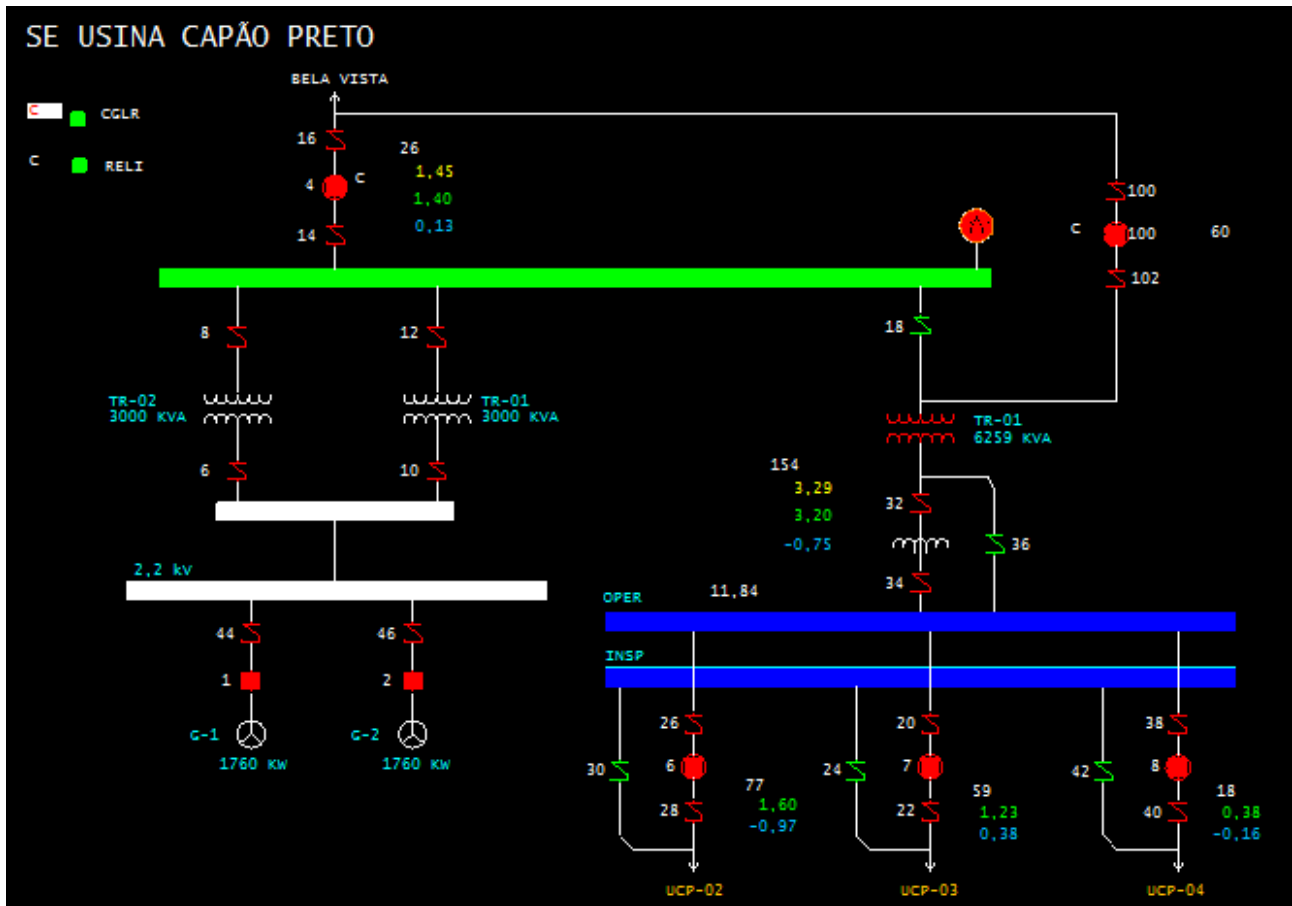


FIGURA 7 - DIAGRAMA UNIFILAR DA SUBESTAÇÃO USINA CAPÃO PRETO (SE UCP)

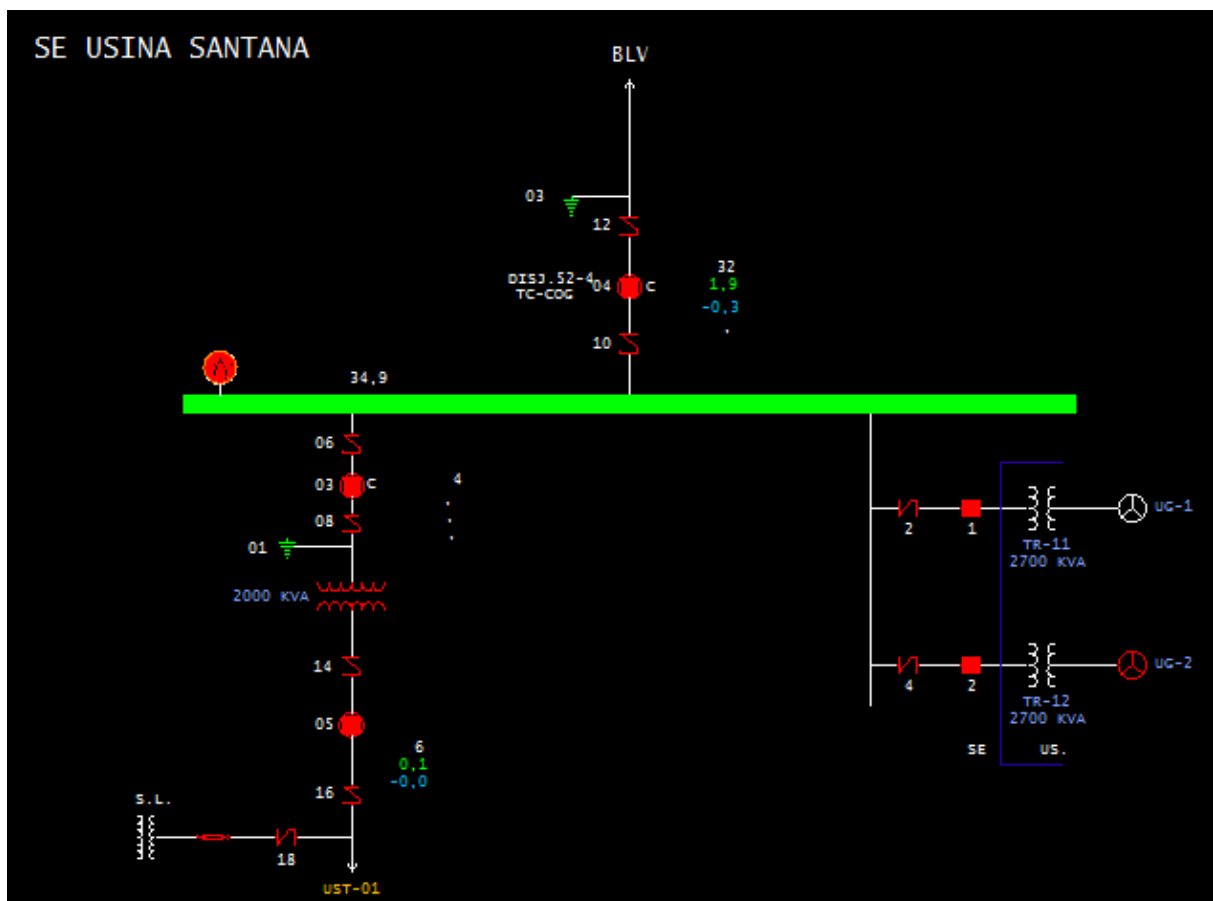


FIGURA 8 - DIAGRAMA UNIFILAR DA SUBESTAÇÃO USINA SANTANA (SE UST)



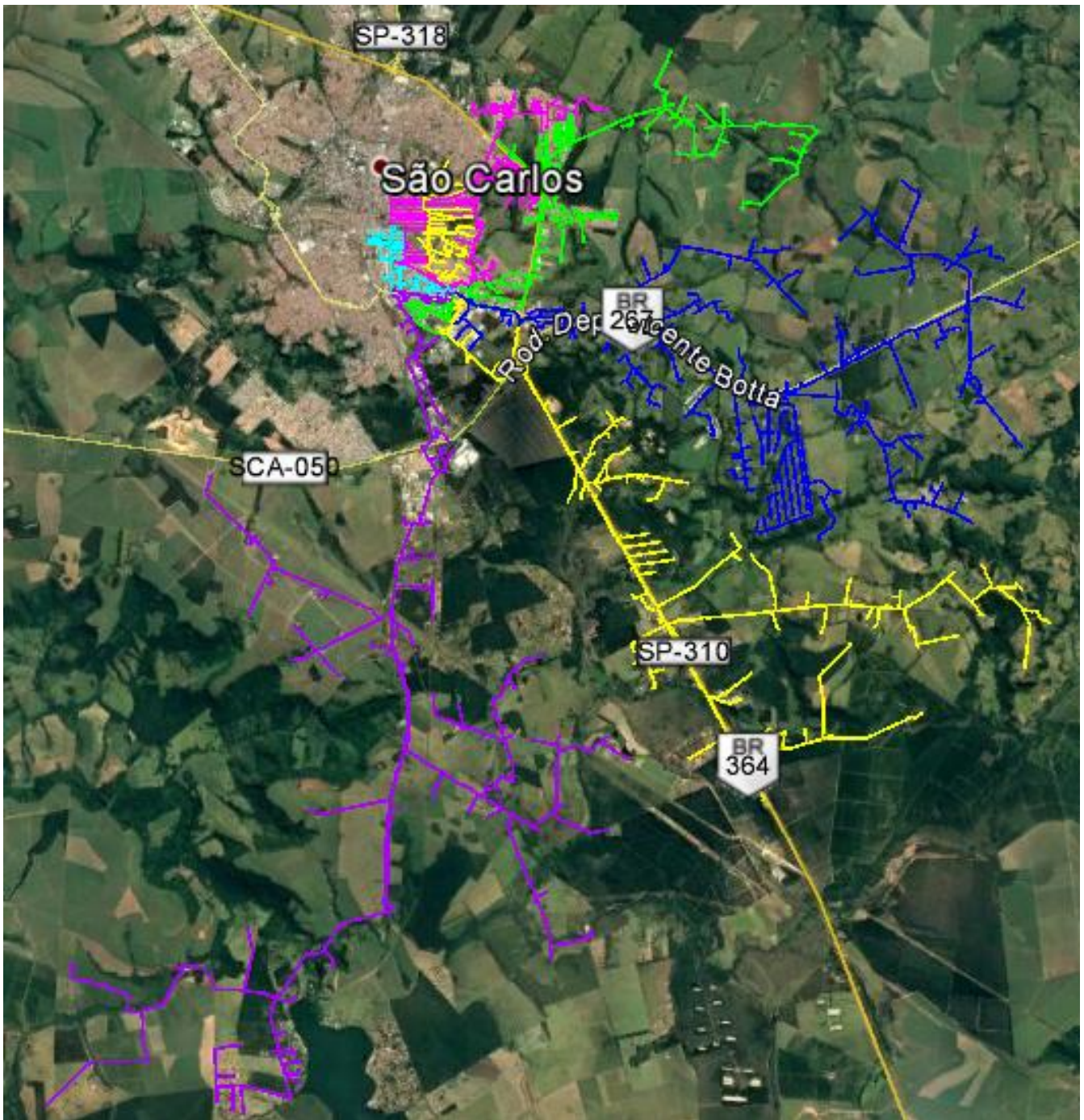


FIGURA 9 - SE SÃO CARLOS 1 – UNIFILAR GEOELÉTRICO DA REDE PRIMÁRIA DE DISTRIBUIÇÃO (ALIMENTADORES)

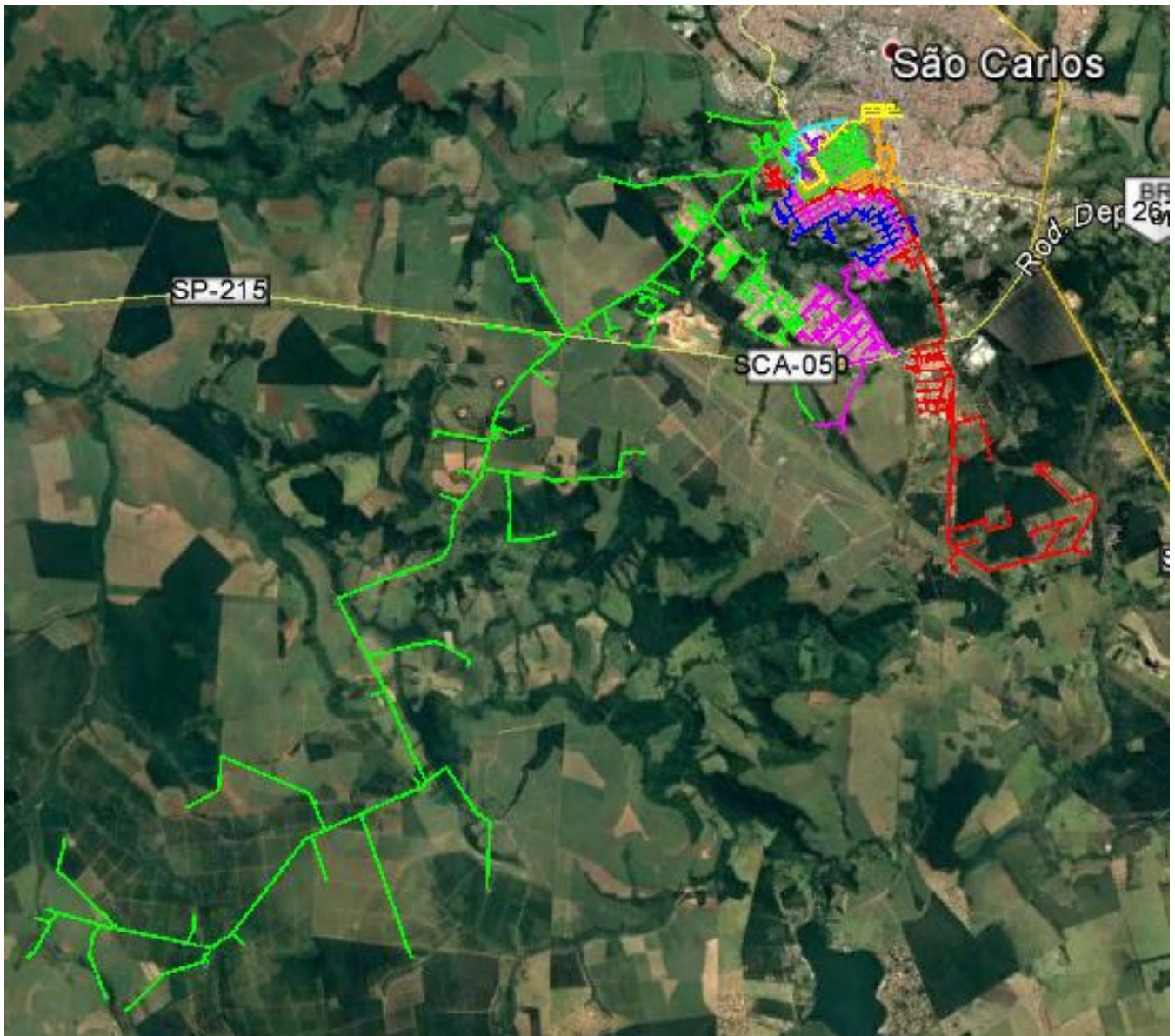


FIGURA 10 - SE BELA VISTA – UNIFILAR GEOELÉTRICO DA REDE PRIMÁRIA DE DISTRIBUIÇÃO (ALIMENTADORES)

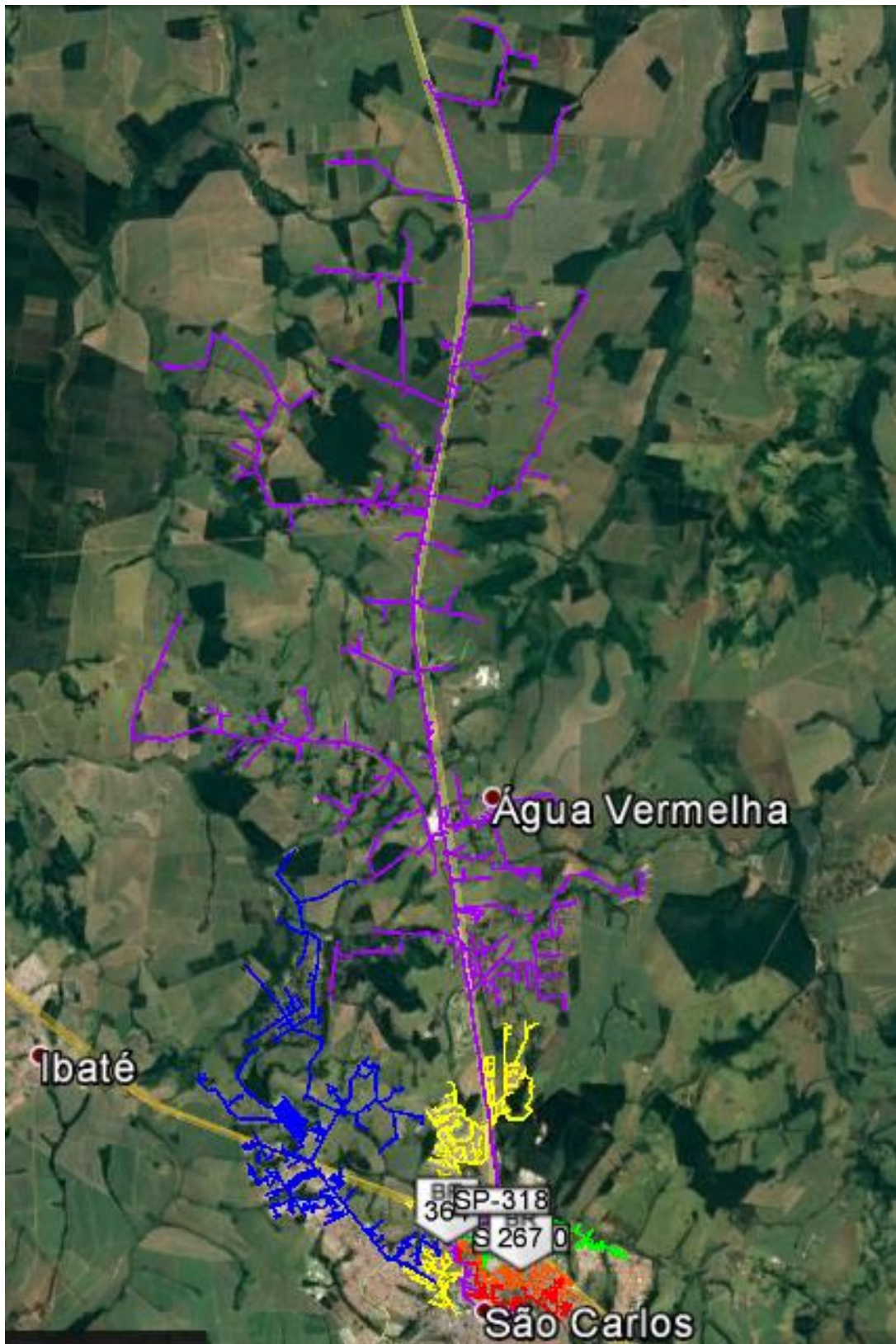


FIGURA 11 - SE PARAISO – UNIFILAR GEOELÉTRICO DA REDE PRIMÁRIA DE DISTRIBUIÇÃO (ALIMENTADORES)

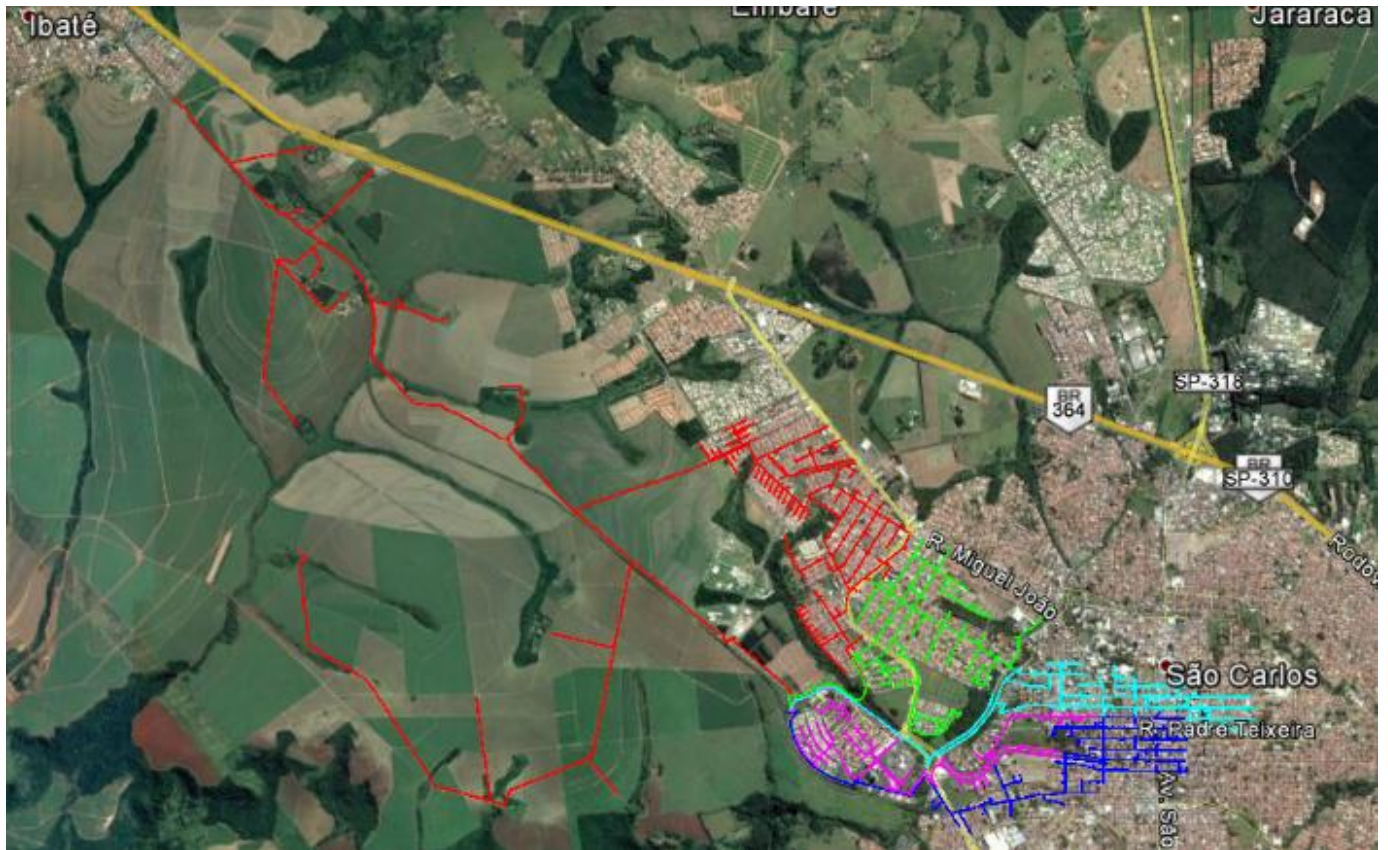


FIGURA 12 - SE BETHANIA – UNIFILAR GEOELÉTRICO DA REDE PRIMÁRIA DE DISTRIBUIÇÃO (ALIMENTADORES)

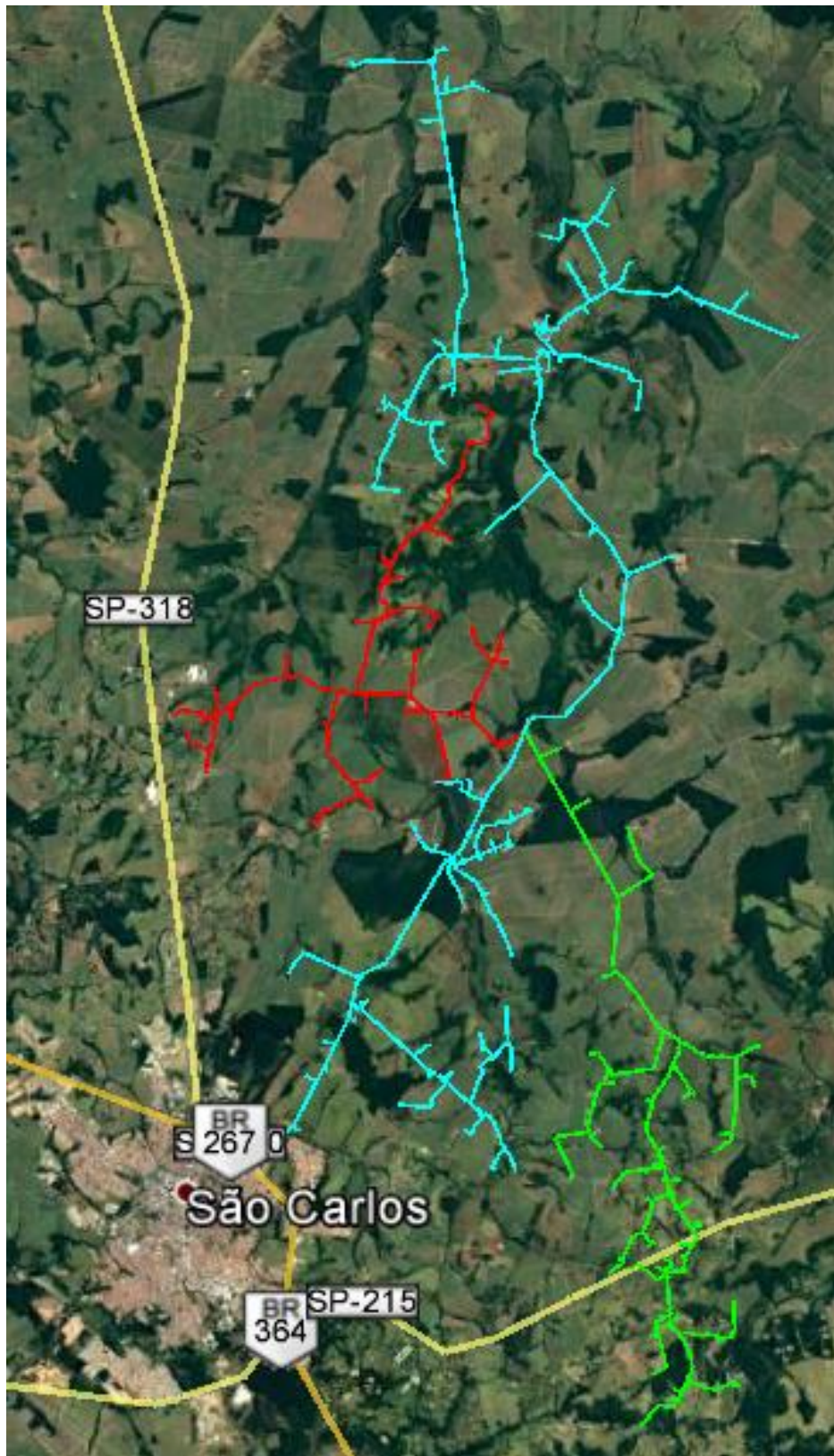


FIGURA 13 – SE USINA CAPÃO PRETO- UNIFILAR GEOLÉTRICO DA REDE PRIMÁRIA DE DISTRIBUIÇÃO (ALIMENTADORES)

## 6. RELAÇÃO DAS INTERRUPÇÕES (OCORRÊNCIAS) DECORRENTES DO EVENTO

Nº Evento	Conjunto Elétrico	Início Ocorr.	Restab. Ocorr.	Causa	Defeito
7259525	São Carlos 1	20/03/2018 13:53:30	20/03/2018 16:25:18	Descarga Atmosférica	Rede em Curto
7259528	São Carlos 3-Paraíso	20/03/2018 13:53:20	20/03/2018 15:30:18	Árvore ou Vegetação	Rede em Curto
7259547	São Carlos 3-Paraíso	20/03/2018 13:52:47	20/03/2018 14:25:53	Árvore ou Vegetação	Rede em Curto
7259553	São Carlos 1	20/03/2018 14:00:45	20/03/2018 16:13:08	Descarga Atmosférica	Rede em Curto
7259562	São Carlos 1	20/03/2018 14:02:53	20/03/2018 16:02:54	Descarga Atmosférica	Rede em Curto
7259712	São Carlos 2-Bela Vista	20/03/2018 14:37:04	20/03/2018 17:30:29	Descarga Atmosférica	Rede em Curto
7259735	São Carlos 1	20/03/2018 14:40:32	20/03/2018 16:57:28	Descarga Atmosférica	Rede em Curto
7259774	São Carlos 1	20/03/2018 14:49:11	20/03/2018 16:29:59	Vento	Rede em Curto
7259963	Usina Capão Preto	20/03/2018 15:29:01	21/03/2018 16:35:00	Descarga Atmosférica	Rede em Curto
7260024	São Carlos 1	20/03/2018 15:36:44	20/03/2018 17:22:26	Árvore ou Vegetação	Rede em Curto
7260052	São Carlos 1	20/03/2018 15:41:36	20/03/2018 17:11:32	Descarga Atmosférica	Condutor Isolado Rompido
7260120	São Carlos 3-Paraíso	20/03/2018 15:53:30	20/03/2018 17:44:20	Árvore ou Vegetação	Rede em Curto
7260527	São Carlos 2-Bela Vista	20/03/2018 16:45:01	20/03/2018 20:35:10	Descarga Atmosférica	Rede em Curto
7261020	São Carlos 3-Paraíso	20/03/2018 18:00:37	20/03/2018 19:36:25	Descarga Atmosférica	Isolador
7261379	São Carlos 1	20/03/2018 14:42:26	22/03/2018 13:25:22	Descarga Atmosférica	Rede em Curto
7261491	São Carlos 1	20/03/2018 19:36:31	20/03/2018 22:08:00	Descarga Atmosférica	Religador
7261677	São Carlos 3-Paraíso	20/03/2018 20:39:14	20/03/2018 23:54:06	Vento	Condutor Nú Rompido
7262166	São Carlos 2-Bela Vista	21/03/2018 04:21:19	21/03/2018 06:09:00	Vento	Rede em Curto
7262410	São Carlos 2-Bela Vista	21/03/2018 06:57:06	21/03/2018 08:36:48	Árvore ou Vegetação	Condutor Nú Rompido
7262580	São Carlos 2-Bela Vista	21/03/2018 07:46:44	21/03/2018 12:38:47	Árvore ou Vegetação	Ramal de Serviço
7262585	São Carlos 1	21/03/2018 07:49:02	21/03/2018 10:07:28	Árvore ou Vegetação	Rede em Curto
7262612	São Carlos 3-Paraíso	21/03/2018 07:53:33	23/03/2018 08:39:16	Descarga Atmosférica	Rede em Curto
7262671	São Carlos 3-Paraíso	21/03/2018 08:09:50	21/03/2018 09:41:57	Descarga Atmosférica	Rede em Curto
7262913	São Carlos 4-Bethânia	21/03/2018 08:45:00	21/03/2018 14:26:07	Árvore ou Vegetação	Rede em Curto
7263147	São Carlos 1	21/03/2018 10:16:37	21/03/2018 10:36:41	Desligado manut emergencial	Não Identificado
7263821	São Carlos 3-Paraíso	21/03/2018 14:22:53	22/03/2018 11:31:29	Árvore ou Vegetação	Não Identificado
7263963	São Carlos 3-Paraíso	21/03/2018 15:11:11	22/03/2018 01:12:12	Descarga Atmosférica	Rede em Curto
7264019	São Carlos 3-Paraíso	21/03/2018 15:31:01	21/03/2018 18:11:52	Árvore ou Vegetação	Rede em Curto
7264131	São Carlos 3-Paraíso	21/03/2018 15:50:51	22/03/2018 01:34:52	Descarga Atmosférica	Rede em Curto
7264315	São Carlos 3-Paraíso	21/03/2018 16:15:21	22/03/2018 10:03:37	Árvore ou Vegetação	Rede em Curto
7264325	São Carlos 1	21/03/2018 16:18:04	21/03/2018 17:57:21	Árvore ou Vegetação	Conexão do consumidor
7264481	São Carlos 1	21/03/2018 16:49:24	22/03/2018 16:11:57	Árvore ou Vegetação	Rede em Curto
7264523	São Carlos 1	21/03/2018 16:56:56	22/03/2018 11:42:24	Descarga Atmosférica	Rede em Curto
7264591	São Carlos 4-Bethânia	21/03/2018 17:16:30	22/03/2018 17:33:42	Vento	Rede em Curto
7264622	São Carlos 1	21/03/2018 17:24:01	22/03/2018 02:25:59	Árvore ou Vegetação	Condutor Nú Rompido

7264644	São Carlos 2-Bela Vista	21/03/2018 17:27:33	22/03/2018 10:27:16	Árvore ou Vegetação	Ramal de Serviço
7264689	São Carlos 1	21/03/2018 17:38:16	21/03/2018 20:06:35	Árvore ou Vegetação	Rede em Curto
7264690	São Carlos 1	21/03/2018 17:38:16	21/03/2018 22:23:51	Vento	Rede em Curto
7264741	São Carlos 2-Bela Vista	21/03/2018 17:46:05	22/03/2018 10:19:01	Vento	Medidor / Conj de Medição
7264746	São Carlos 3-Paraíso	21/03/2018 17:46:51	22/03/2018 11:25:00	Vento	Rede em Curto
7264832	Usina Capão Preto	21/03/2018 18:06:19	23/03/2018 06:05:31	Descarga Atmosférica	Chave Fusível
7264836	São Carlos 2-Bela Vista	21/03/2018 18:08:19	22/03/2018 10:20:59	Vento	Ramal de Serviço
7264886	São Carlos 1	21/03/2018 18:16:58	22/03/2018 04:18:36	Árvore ou Vegetação	Condutor Nú Rompido
7264957	São Carlos 2-Bela Vista	21/03/2018 18:30:06	23/03/2018 13:21:42	Árvore ou Vegetação	Rede em Curto
7265029	São Carlos 1	21/03/2018 18:41:05	22/03/2018 05:21:06	Árvore ou Vegetação	Condutor Nú Rompido
7265041	São Carlos 1	21/03/2018 18:43:35	21/03/2018 23:02:16	Descarga Atmosférica	Rede em Curto
7265108	São Carlos 1	21/03/2018 18:55:19	21/03/2018 20:37:42	Descarga Atmosférica	Rede em Curto
7265119	São Carlos 4-Bethânia	21/03/2018 18:56:57	22/03/2018 10:56:29	Vento	Condutor Nú Rompido
7265139	São Carlos 4-Bethânia	21/03/2018 19:02:51	22/03/2018 03:35:35	Árvore ou Vegetação	Condutor Nú Rompido
7265171	Usina Capão Preto	21/03/2018 19:08:40	23/03/2018 11:24:32	Descarga Atmosférica	Rede em Curto
7265193	São Carlos 2-Bela Vista	21/03/2018 19:12:47	22/03/2018 11:15:59	Vento	Ramal de Serviço
7265257	São Carlos 2-Bela Vista	21/03/2018 19:25:27	22/03/2018 11:03:59	Vento	Rede em Curto
7265364	São Carlos 2-Bela Vista	21/03/2018 19:43:50	22/03/2018 11:44:12	Vento	Ramal de Serviço
7265534	São Carlos 1	21/03/2018 20:17:22	22/03/2018 22:36:42	Descarga Atmosférica	Rede em Curto
7265541	São Carlos 2-Bela Vista	21/03/2018 20:18:25	21/03/2018 23:41:37	Árvore ou Vegetação	Conexão de Rede
7265578	São Carlos 4-Bethânia	21/03/2018 20:26:21	21/03/2018 23:33:43	Árvore ou Vegetação	Rede em Curto
7265581	São Carlos 1	21/03/2018 20:27:22	22/03/2018 02:15:26	Descarga Atmosférica	Rede em Curto
7266287	São Carlos 1	22/03/2018 06:41:55	22/03/2018 22:07:03	Descarga Atmosférica	Chave Fusível
7266965	São Carlos 3-Paraíso	22/03/2018 10:07:36	22/03/2018 10:22:18	Desligado manut emergencial	Não Identificado
7267464	São Carlos 3-Paraíso	22/03/2018 12:49:26	22/03/2018 19:36:00	Desligado manut emergencial	Não Identificado
7267484	São Carlos 3-Paraíso	22/03/2018 13:01:12	22/03/2018 19:02:22	Desligado manut emergencial	Poste de Madeira
7267536	São Carlos 1	22/03/2018 13:23:14	22/03/2018 13:50:16	Desligado manut emergencial	Poste de Concreto
7267718	São Carlos 3-Paraíso	22/03/2018 14:40:13	22/03/2018 16:15:19	Vento	Rede em Curto
7267905	São Carlos 1	22/03/2018 16:13:43	22/03/2018 18:30:20	Descarga Atmosférica	Rede em Curto
7268282	São Carlos 1	22/03/2018 19:34:28	23/03/2018 00:13:15	Descarga Atmosférica	Chave Fusível
7270405	São Carlos 2-Bela Vista	23/03/2018 16:52:58	23/03/2018 19:06:25	Árvore ou Vegetação	Rede em Curto
7275362	São Carlos 2-Bela Vista	26/03/2018 15:33:06	27/03/2018 12:00:32	Vento	Rede em Curto

## 7. ANEXOS

### 7.1. Decreto de Situação de Emergência / Calamidade Pública



Decreto nº 72  
de 20 de março de 2018

DECLARA EM SITUAÇÃO ANORMAL,  
CARACTERIZADA COMO SITUAÇÃO DE  
EMERGÊNCIA AS ÁREAS DO MUNICÍPIO DE  
SÃO CARLOS, ATINGIDAS POR  
ALAGAMENTO E INUNDAÇÃO

AIRTON GARCIA FERREIRA, Prefeito Municipal de São Carlos, Prefeito Municipal de São Carlos, no uso de suas atribuições legais, conferidas, pelo artigo 69, X, da Lei Orgânica do Município, com a redação dada pela Emenda Modificativa nº 01, de 20 de dezembro de 2010, bem como, com fundamento nos termos da Lei Federal nº 12.608, de 10 de abril de 2012 e da Instrução Normativa nº 1, de 24 de agosto de 2012, do Ministério da Integração Nacional e em decorrência da intensa precipitação de 69 (sessenta e nove) milímetros, com início às 13h30min e término às 14h10min, ocorrida na data de 20 de março de 2018 que ocasionou inúmeros pontos de alagamento e inundação na cidade, além de enxurradas e destruição do leito carroçável do pavimento asfáltico e considerando que as perdas materiais a serem estimadas com a intensa precipitação pela Prefeitura Municipal de São Carlos, e tendo em vista o que consta do processo administrativo protocolado sob o nº 5.714/18, e

**DECRETA**

**Art. 1º** Fica declarada a existência de situação anormal provocada por desastre e caracterizada como situação de emergência, em razão de tempestades com chuvas intensas, provocando alagamentos, inundações e enxurradas – COBRADE 3.1.4, ocorridas na cidade de São Carlos em 20 de março de 2018.

**Parágrafo único.** Esta situação de anormalidade é válida apenas para as áreas deste Município, comprovadamente afetadas pelo desastre, conforme prova documental, que será elaborada, estabelecida pelo Formulário de Informação do Desastre - FIDE e pelo Mapa/Croqui da área afetada, anexos a este Decreto.

**Art. 2º** Fica o Poder Executivo autorizado a lançar mão da legislação vigente, para que possa atender às necessidades resultantes da situação declarada, dentro dos limites de competência da Administração Pública.





Decreto nº 72  
de 20 de março de 2018

**Art. 3º** Este Decreto Municipal entra em vigor na data de sua publicação, devendo vigor por um prazo de até 180 (cento e oitenta) dias.

São Carlos, 20 de março de 2018.

A handwritten signature in blue ink, appearing to read 'Ailton Garcia Ferreira', is positioned above the printed name of the Mayor.

**AIRTON GARCIA FERREIRA**  
Prefeito Municipal

Registre-se na Divisão de Expediente e Publique-se

A handwritten signature in blue ink, appearing to read 'Roberto Paulo Valeriani Ignatios', is positioned above the printed name of the Municipal Secretary.

**ROBERTO PAULO VALERIANI IGNATIOS**  
Secretário Municipal de Planejamento e Gestão

7.2. Relatório de desastre da Defesa Civil



**Prefeitura Municipal de São Carlos**  
Secretaria Municipal de Governo  
**Departamento de Segurança Pública e Defesa Civil**



PROTEÇÃO E DEFESA CIVIL



São Carlos - SP

# RELATÓRIO DE INFORMAÇÃO DE DESASTRE

**MUNICÍPIO DE SÃO CARLOS – SP**

**Assunto: Verificar a situação de Emergência**

**Responsável:**

Pedro Fernando Caballero Campos . Matrícula 021937

**Cargo:**

Diretor de Departamento de Segurança Pública e Defesa Civil

**Data: 21 e 22 de março de 2018**

**2018**

**Páginas** \_\_\_/\_\_\_

*Prever para Proteger*



**Prefeitura Municipal de São Carlos**  
Secretaria Municipal de Governo  
Departamento de Segurança Pública e Defesa Civil



### RELATORIO DE SITUAÇÃO

Dia: 20 Mês: março Ano: 2018

Evento natural meteorológico, composto de tempestade local convectiva com chuvas intensas

COBRADE: 1.3.2.1.4

**Estimativas de Perdas Materiais:**

**Públicas: R\$ 2.000.000,00 (dois milhões de reais)**

**Privados: R\$ 1.000.000,00 (um milhão de reais)**

**Estimativa de Feridos : NENHUMA**

**Estimativas de Perdas Humanas: NENHUMA**

**Estimativas de Desabrigados: NENHUMA**

**Estimativas de Desalojados: NENHUMA**

**Estimativas de resíduos (incluído lama, solo, restos de matérias de alvenaria e vegetais) retirados de vias públicas e córregos: 15 toneladas.**

**Lojas e Comercio : 104 unidades (cento e quatro).**

**Residências : NENHUMA**

**Veículos automotores : 25 unidades (vinte e cinco )**

**Motocicletas : 12 unidades(doze)**



**Prefeitura Municipal de São Carlos**  
Secretaria Municipal de Governo  
Departamento de Segurança Pública e Defesa Civil



**Foto 09: Nível da água atingido (1.30 m) na Avenida Comendador Alfredo Maffei e Rua nove de julho na margem esquerda do Córrego Gregório.**



Foto 17: Av. Comendador A Maffei com Rua São Paulo.



Foto 22: Foto 19: Av. Comendador A Maffei com Rua São Paulo-Danos nas galerias-técnicos avaliando

**PREVISÃO METEOROLOGICA**  
**DO SEDEC PARA O DIA 20 DE MARÇO DE 2018**



Coordenadoria Estadual de Defesa Civil  
Casa Rómbica

HOME - SISTEMA DE AVALIAÇÃO - PREVISÃO - 1905 - SERVIÇOS - TELEFONES

Meteorologia

Fonte: Sonda Meteorologia

Menu: Previsão

Portual Gráficos Mapas

Ok

2018 terça São Carlos, SP

	30°C		2mm
	22°C		WNW-11km/h

### 7.3. Registro dos dados pela Defesa Civil no SIMPAT

#### SIMPAT - SINAL - SOS / FINEP / IPMet

Sistema Integrado de Monitoramento, Previsão e Alerta de Tempestades para as Regiões Sul-Sudeste do Brasil

### BANCO DE DADOS DE DESASTRES NATURAIS

**Busca no Banco de Dados**

Data Início:	19 ▾	03 ▾	2018 ▾
Data Fim:	23 ▾	04 ▾	2018 ▾
Fenômeno:	Todos ▾		
Dano:	Todos ▾		
Estado:	São Paulo ▾		
Cidade:	São Carlos		
<input type="button" value="Consultar"/>			

*Clique [Aqui](#) para fazer download destes dados no formato txt.*

**Fonte:** Defesa Civil  
**Data do evento:** 20/03/2018  
**Hora:** 13h30  
**Duração:** 68,6 mm  
**Cidade:** São Carlos - SP  
**Endereço:** Centro, CDHU, Jd. Macarengo  
**Latitude:** -22.018051  
**Longitude:** -47.902020  
**COBRADE:** 1.2.3.0.0, 1.2.1.0.0, 1.3.2.1.4  
**Fenômeno(s):** Chuvas fortes  
**Dano(s):** 2 Transbordamento de Rios e Córregos, Inundações Graduais, Alagamentos, 110 Desabamentos/Rachadura/Danos em Imóveis e 25 Danos em Veículos  
**Total de Danos:** 137

### 7.4. Matérias Jornalísticas

**ESTADÃO** São Paulo

**Prefeitura decreta emergência após estragos da chuva em São Carlos**

Conforme levantamento da Defesa Civil, ao menos 100 lojas da região central foram invadidas pelas águas, com perda de toneladas de produtos, equipamentos e roupas

José Maria Tomazela, O Estado de S. Paulo  
21 Março 2018 | 09h41

SIGA O ESTADÃO

## Chuva forte em São Carlos, SP, causa pontos de alagamento; veja fotos e vídeo

Praça do Mercado Municipal, rotatória do Cristo e diversas ruas do Centro foram atingidas na tarde desta terça-feira (20).



Por: [Mário Roberto de Albuquerque](#)  
20/03/2018 15:06h - atualizado às 15:20h

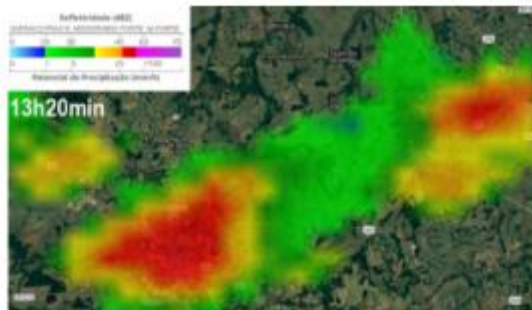


## Temporal Causa Prejuízos em São Carlos

O aguaceiro caiu em pouco mais de 30 minutos.

21/03/2018 09h46 - Por: De Olho No Tempo Meteorologia

[Recomendar](#) [Compartilhar](#)



Uma pequena, porém, forte célula de chuva, atingiu com força o município de São Carlos, localizado no centro do estado de São Paulo, na tarde desta terça-feira (20).

De acordo com a Defesa Civil, o aguaceiro forçou o extravasamento de um córrego que passa pela área urbana, o que multiplicou a força da enxurrada.

Muitos moradores perderam eletrodomésticos, móveis e veículos e mais de 100 estabelecimentos comerciais foram alagados no Centro.

20 Mar  
2018

Anúncio fechado por Google

Denunciar este anúncio

Anúncios Google

## Temporal arrasta veículos em São Carlos, SP



Uma pequena, porém, forte célula de chuva, atingiu com força o município de São Carlos, localizado no centro do estado de São Paulo, na tarde desta terça-feira (20).

CÚMULO-NIMBO

## Nuvem poderosa causou tempestade em São Carlos

Segundo diretor da Defesa Civil, choveu neste período o equivalente a 64 milímetros e previsão para o dia era de apenas três milímetros.

20 MAR 2018 - 17h:50 | Por MARCOS ESCRIVANI

Compartilhar 31%



# Chuva em São Carlos derruba 3 árvores e volta a causar transtornos; veja fotos

Rotatória do Cristo alagou no final da tarde desta quarta-feira (21). Na terça, temporal também causou vários estragos no Centro.



Por G1 São Carlos e Araraquara  
21/03/2018 19h21 - Atualizado: 21/03/2018 20h34



- Capa
- Cidade
- Política
- Policial
- Região
- Educação
- Empregos
- Cultura
- Esportes

Início > Notícias > Cidade > Chuva leva tronco para o meio da Marginal; São Carlos tem vários...

Notícias Cidade

## Chuva leva tronco para o meio da Marginal; São Carlos tem vários pontos com problemas

Por Redação - 22 de Março de 2018





21 Mar  
2018

## Temporal gera novos transtornos em São Carlos, SP



Pelo segundo dia consecutivo, o município de São Carlos, no centro do estado de São Paulo, foi atingido por um temporal. Na tarde desta quarta-feira (21), desta vez, além de muita chuva, a tormenta trouxe rajadas de vento.

G1

SÃO CARLOS E ARARAQUARA

### Chuva causa mais estragos e interdita ruas em vários pontos de São Carlos, SP

Segundo a Defesa Civil, choveu 75 milímetros durante 6h na quarta-feira (21).



Por Bom Dia Cidade  
22/03/2018 07:06 - Atualizado: 22/03/2018 08:02



Chuva causa estragos e interdita ruas em São Carlos, SP

HOME | COTIDIANO | POLÍCIA | São Carlos deve enfrentar mais chuva nesta quinta-feira (22)

## São Carlos deve enfrentar mais chuva nesta quinta-feira (22)

Segundo o chefe da Defesa Civil, a previsão é a mesma dos dois últimos dias

22/03/2018 10:48  
ACidadeON/São Carlos    ACidadeON - São Carlos



### VEJA TAMBÉM

- 19/03 | 20/04/2018  
Educação promove capacitação de diretores para educação especial e casos de vulnerabilidade
- 14/12 | 20/04/2018  
Entrada de terra oferece risco de desmoronamento para motoristas em São Carlos
- 13/11 | 20/04/2018  
USF recebe inscrições para mestrado e doutorado em São Carlos
- 11/08 | 20/04/2018  
Lojistas afetados em chuva e alagamentos ainda se recuperam de prejuízos em São Carlos
- 11/03 | 20/04/2018  
Copa de Futebol...

**DEFESA CIVIL SP @SPCEDEC - 21 de mar**  
Chuva em Sao Carlos, Rio Claro, Descalvado, Corumbatai e Analandia. Tem raios e vento. Busque abrigo. Evite areas abertas, como campos e rios. Como proceder: [goo.gl/oWuos3](http://goo.gl/oWuos3)

## 7.5. Registros Fotográficos











