



RELATÓRIO DE SITUAÇÃO DE EMERGÊNCIA

CPFL PAULISTA

Período: 12/01/2020

ID: 310

Sumário

| | | |
|----|---|----|
| 1. | Informações Gerais | 4 |
| 2. | Objetivo | 4 |
| 3. | Critérios para Identificação do Período do Evento e Classificação das Ocorrências | 4 |
| 4. | Mapa geométrico e diagrama unifilar da região afetada | 6 |
| 5. | Descrição do Evento e da Atuação das Equipes Técnicas | 10 |
| 6. | Relação de Equipamentos danificados e importância para o sistema elétrico | 10 |
| 7. | Registros diversos – Fotográficos e Matérias Jornalísticas..... | 11 |
| 8. | ANEXOS..... | 16 |
| | ANEXO I – Resumo operacional do Evento: Subestações Afetadas..... | 16 |
| | ANEXO IV –Decretos de situação de emergência | 17 |

Lista de Tabelas

| | |
|---|----|
| Tabela 1 – Equipes alocadas durante o evento..... | 10 |
| Tabela 2 – Principais Equipamentos Operados ou Danificados durante Evento | 10 |
| Tabela 3 – Resumo Operacional – Subestações Afetadas..... | 16 |

Lista de Gráficos

| | |
|---|---|
| Gráfico 1 – Exemplo de identificação da faixa considerada para classificação de ocorrências num Evento Climático..... | 5 |
|---|---|

Lista de Figuras

| | |
|---|--------------------------------------|
| Figura 1 – Área de Concessão da CPFL Paulista, destacando o município de São Carlos | 6 |
| Figura 2 – Diagrama Unifilar da Subestação São Carlos 1 | 6 |
| Figura 3 – Diagrama Unifilar da Subestação São Carlos 2 – Bela Vista | Erro! Indicador não definido. |
| Figura 4 – Diagrama Unifilar da Subestação São Carlos 3 – Bela Paraíso | 7 |
| Figura 5 – Diagrama Unifilar da Subestação São Carlos 4 – Bethânia..... | Erro! Indicador não definido. |
| Figura 6 – Diagrama Unifilar da Subestação Usina Capão Preto..... | 7 |
| Figura 7 - Mapa Geométrico da subestação São Carlos 1 (SCA)..... | 8 |
| Figura 8 - Mapa Geométrico da subestação São Carlos 2 – Bela Vista (BLV) .. | Erro! Indicador não definido. |
| Figura 9 - Mapa Geométrico da subestação São Carlos 3 – Paraíso (PAR)..... | 9 |
| Figura 10 - Mapa Geométrico da subestação São Carlos 4 – Bethânia (BTH) . | Erro! Indicador não definido. |
| Figura 11 - Mapa Geométrico da subestação Usina Capão Preto (UCP)..... | 8 |
| Figura 12 - Registro Jornalístico | 11 |
| Figura 13 - Registro Jornalístico | 11 |
| Figura 14 - Registro Jornalístico | 11 |
| Figura 15 - Registro Jornalístico | 12 |
| Figura 16 - Registro Jornalístico | 12 |
| Figura 17 - Registro Jornalístico | 12 |
| Figura 18 - Registro Jornalístico | 13 |
| Figura 19 - Registro Jornalístico | 13 |

| | |
|---|----|
| Figura 20 - Registro Jornalístico | 14 |
| Figura 21 - Registro Jornalístico | 14 |
| Figura 22 - Registro Jornalístico | 15 |
| Figura 23 - Registro Jornalístico | 15 |

1. Informações Gerais

Código do Relatório: 310

Evento: Chuvas Intensas

Decorrencia do Evento (COBRADE): código COBRADE – Chuvas Intensas -1.3.2.1.4

Distribuidora: CPFL Paulista

Municípios Atingidos: São Carlos

Subestações Atingidas: vide tabela 3 do Anexo I

Quantidade de Interrupções em Situação de Emergência: 9

Quantidade de Consumidores Atingidos: 207

CHI devido ao Evento: 858

Data e Hora de Início da Primeira Interrupção: 12/01/2020 às 18:52 horas

Data e Hora de Término da Última Interrupção: 13/01/2020 às 11:30 horas

Duração Média das Interrupções: 447 minutos

Duração da Interrupção Mais Longa: 999 minutos

Tempo Médio de Preparação: 336 minutos

Tempo Médio de Deslocamento: 62 minutos

Tempo Médio de Execução: 49 minutos

2. Objetivo

Este relatório justifica e descreve os procedimentos adotados para a classificação de interrupções no Sistema Elétrico da CPFL Paulista, como de Interrupção por Situação de Emergência (ISE), decorrentes do Evento Meteorológico ocorrido no dia 12/01/2020, que impactaram o município de São Carlos. Esta análise foi elaborada em conformidade com as disposições dos Módulos 1 e 8 dos Procedimentos de Distribuição de Energia Elétrica no Sistema Elétrico Nacional – PRODIST, da ANEEL.

3. Critérios para Identificação do Período do Evento e Classificação das Ocorrências

Para identificação do fim do Evento foi utilizado o critério matemático de restabelecimento do fornecimento de energia a 90% dos clientes interrompidos (CI) entre o início do Evento e o máximo de CI. Entende-se que este critério matemático corrobora o transbordo de ocorrências causadas pelo

deslocamento no tempo do Evento Meteorológico. Segue abaixo gráfico que exemplifica o critério utilizado para determinar o fim do Evento Meteorológico.



Gráfico 1 – Exemplo de identificação da faixa considerada para classificação de ocorrências num Evento Climático

Dessa forma, a faixa de tempo considerada para classificação das interrupções decorrentes do Evento Climático é a mostrada abaixo:

| Período | Dia | Horário |
|---------------|------------|----------|
| Início | 12/01/2020 | 18h50min |
| Fim | 13/01/2020 | 02h35min |

Para a classificação dos eventos, identificou-se somente aqueles onde houve impedimento de restabelecimento devido a condições atípicas e severas, além de terem origem e nexos causais relacionadas a natureza, corroborando de fato o impacto de Evento Meteorológico severo.

Desta forma, somente foram relacionadas as ocorrências contabilizadas com as seguintes causas: **ÁRVORE OU VEGETAÇÃO, EROÇÃO, VENTO e DESCARGA ATMOSFÉRICA.**

O volume de CHI emergencial com origem causal **ÁRVORE OU VEGETAÇÃO, VENTO e DESCARGA ATMOSFÉRICA**, contabilizou cerca de 858 CHI no período considerado para o Evento.

4. Mapa geolétrico e diagrama unifilar da região afetada

Os mapas a seguir identificam geograficamente a Área do município de São Carlos e os unifilares com a configuração geolétrica dos alimentadores (rede primária de distribuição de energia) partindo das subestações afetadas.

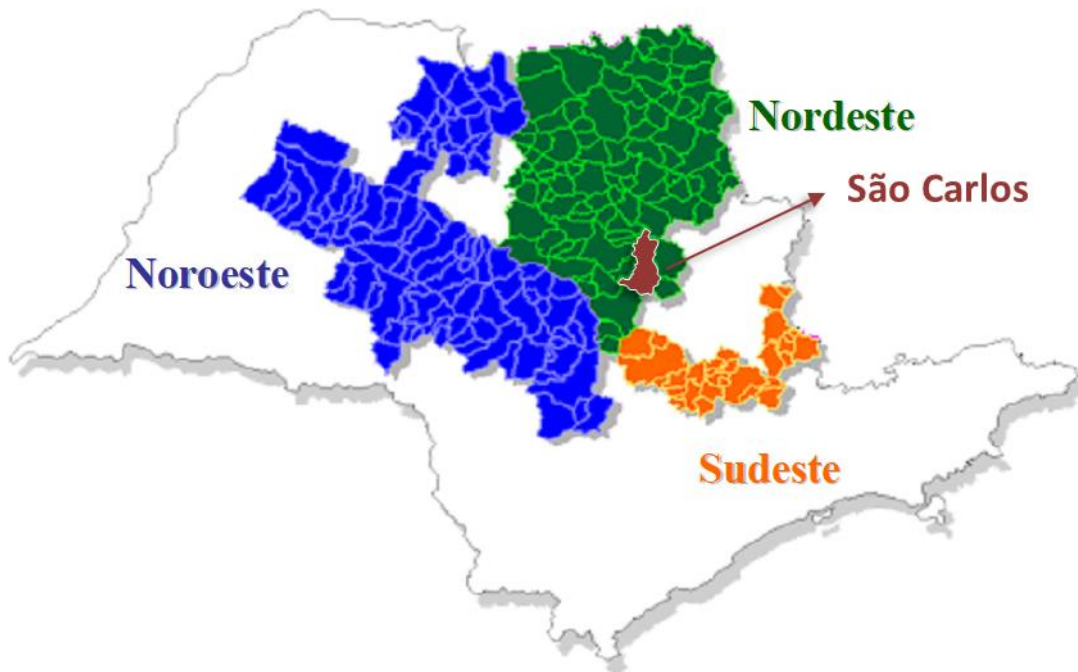


Figura 1 – Área de Concessão da CPFL Paulista, destacando o município de São Carlos

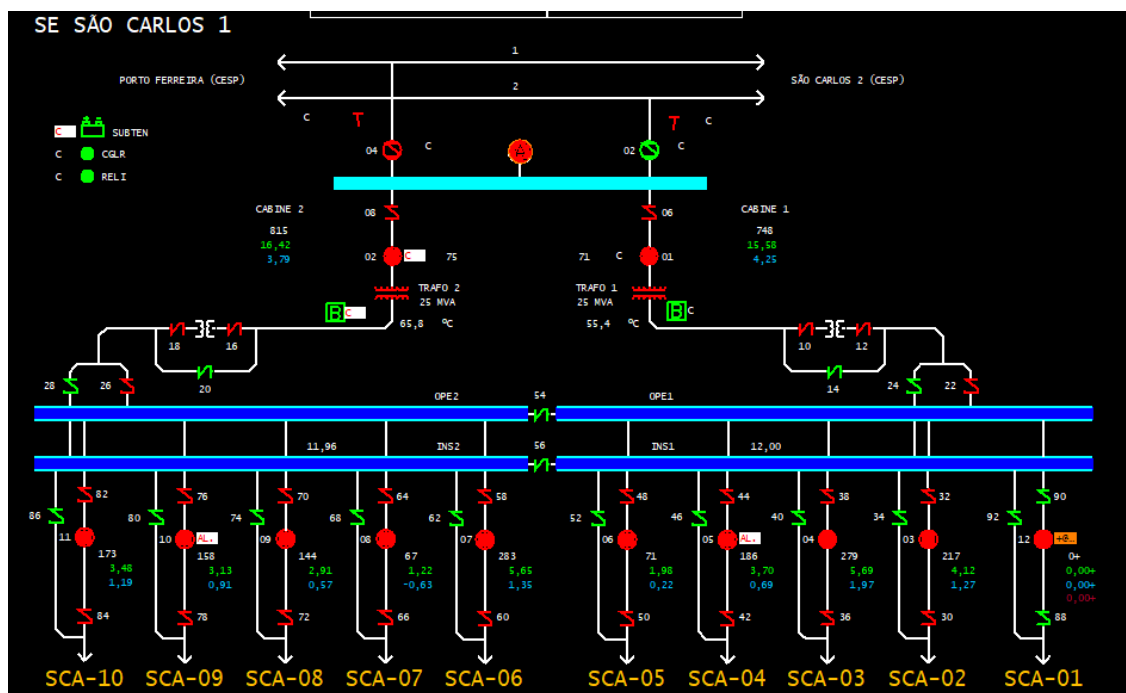


Figura 2 – Diagrama Unifilar da Subestação São Carlos 1

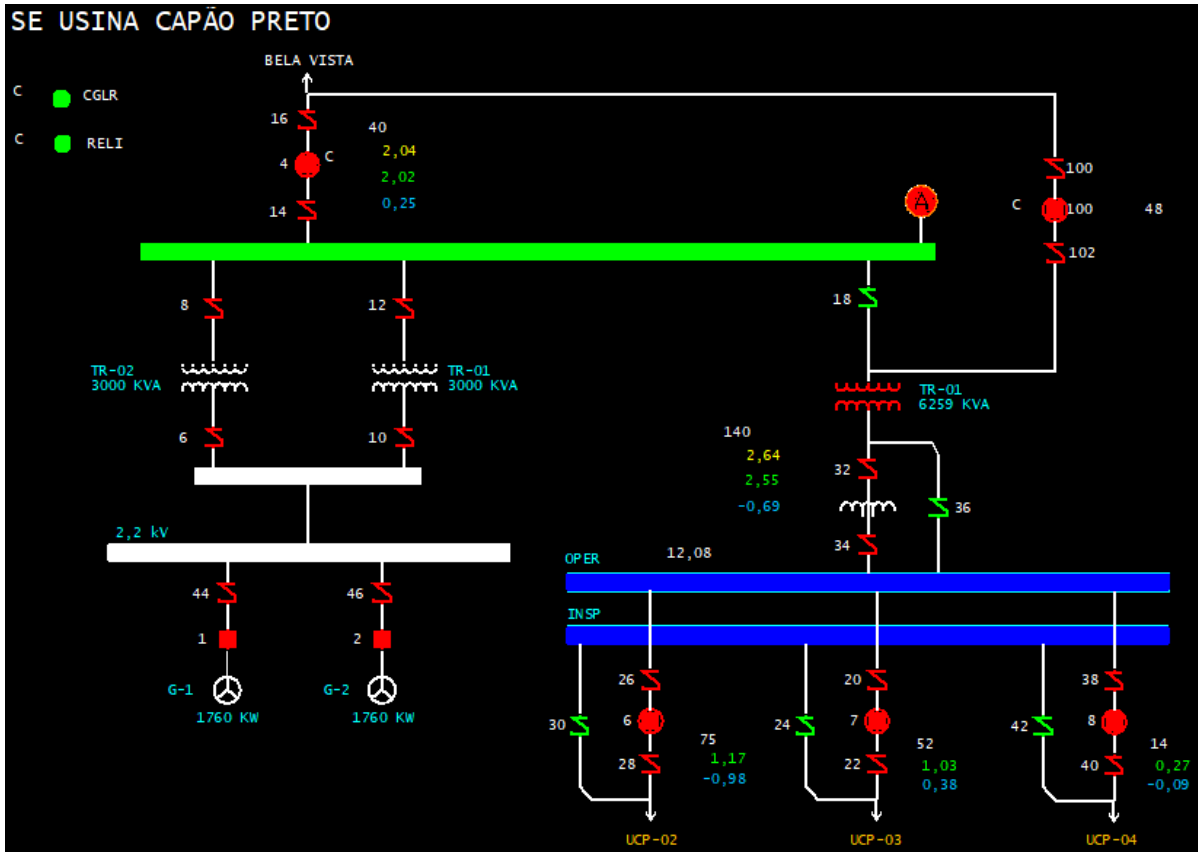


Figura 3 – Diagrama Unifilar da Subestação Usina Capão Preto

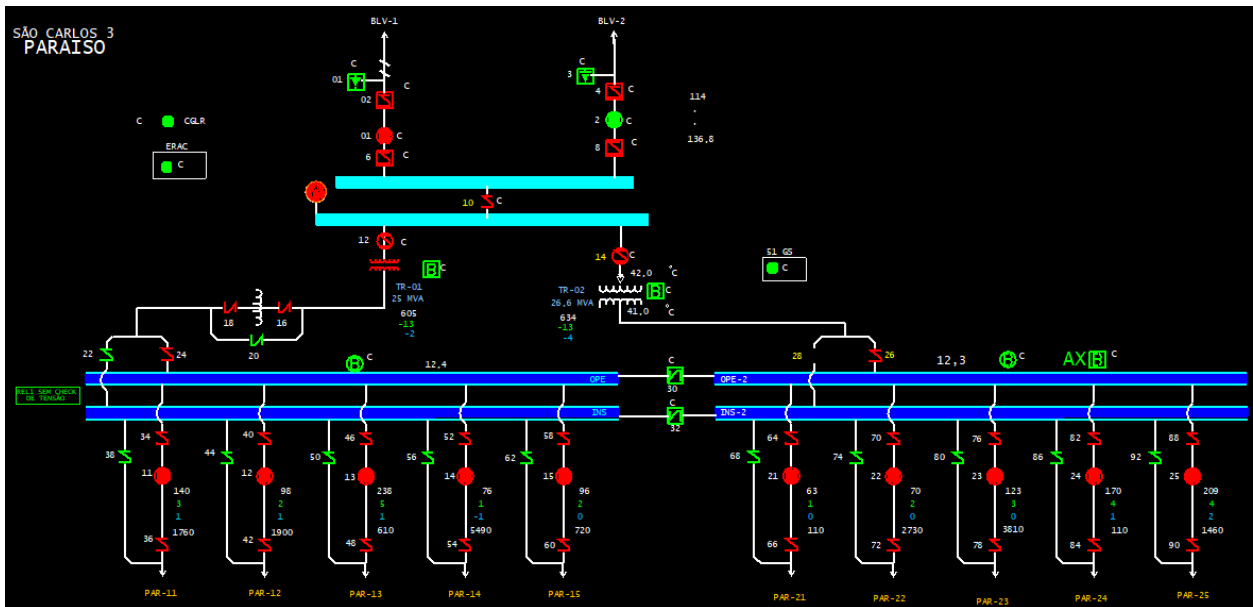


Figura 4 – Diagrama Unifilar da Subestação São Carlos 3 – Bela Paraíso

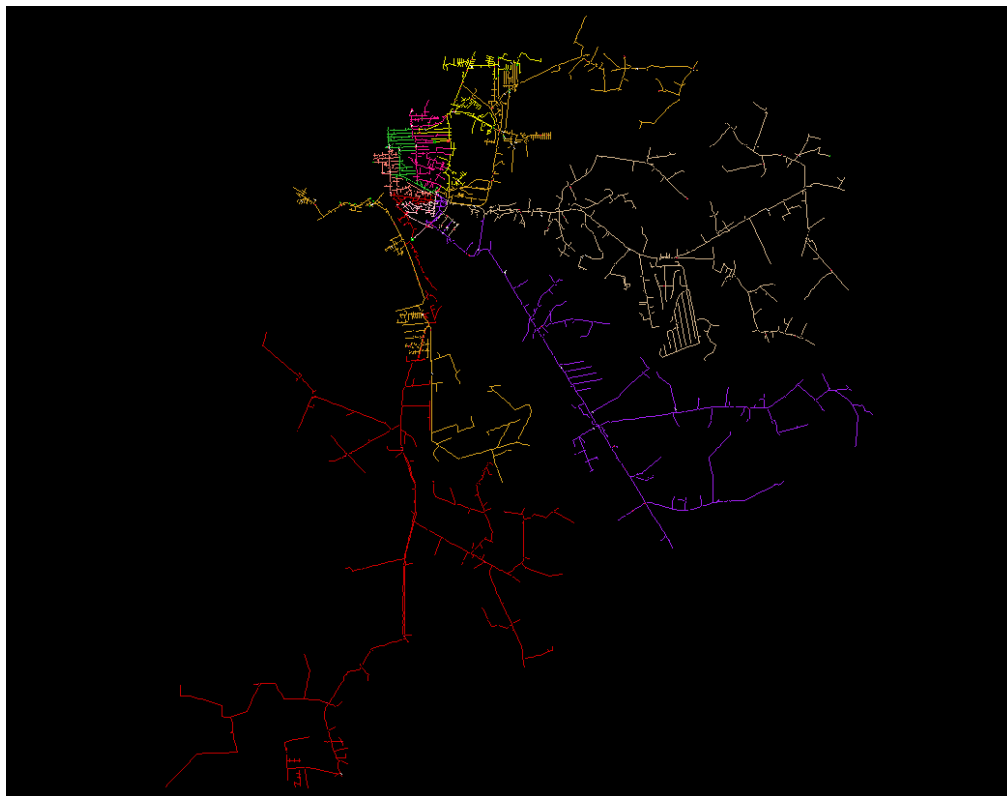


Figura 5 - Mapa Geométrico da subestação São Carlos 1 (SCA)

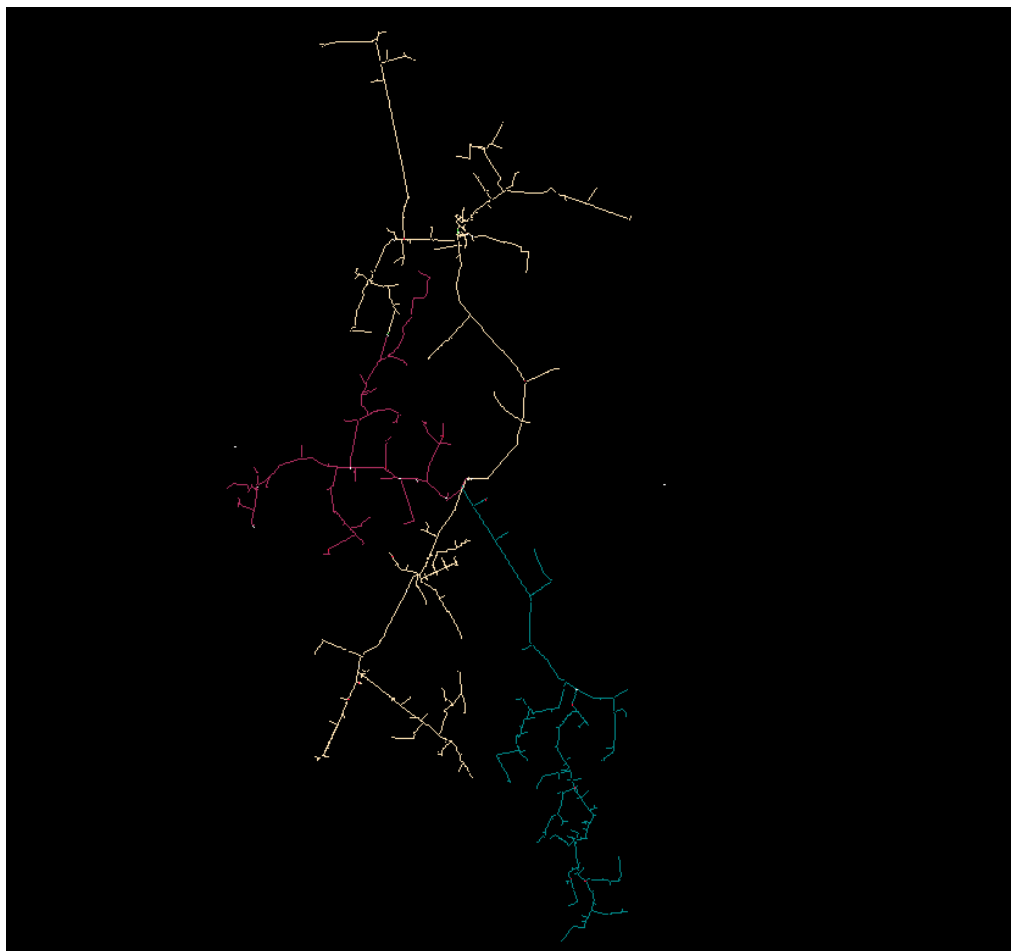


Figura 6 - Mapa Geométrico da subestação Usina Capão Preto (UCP)

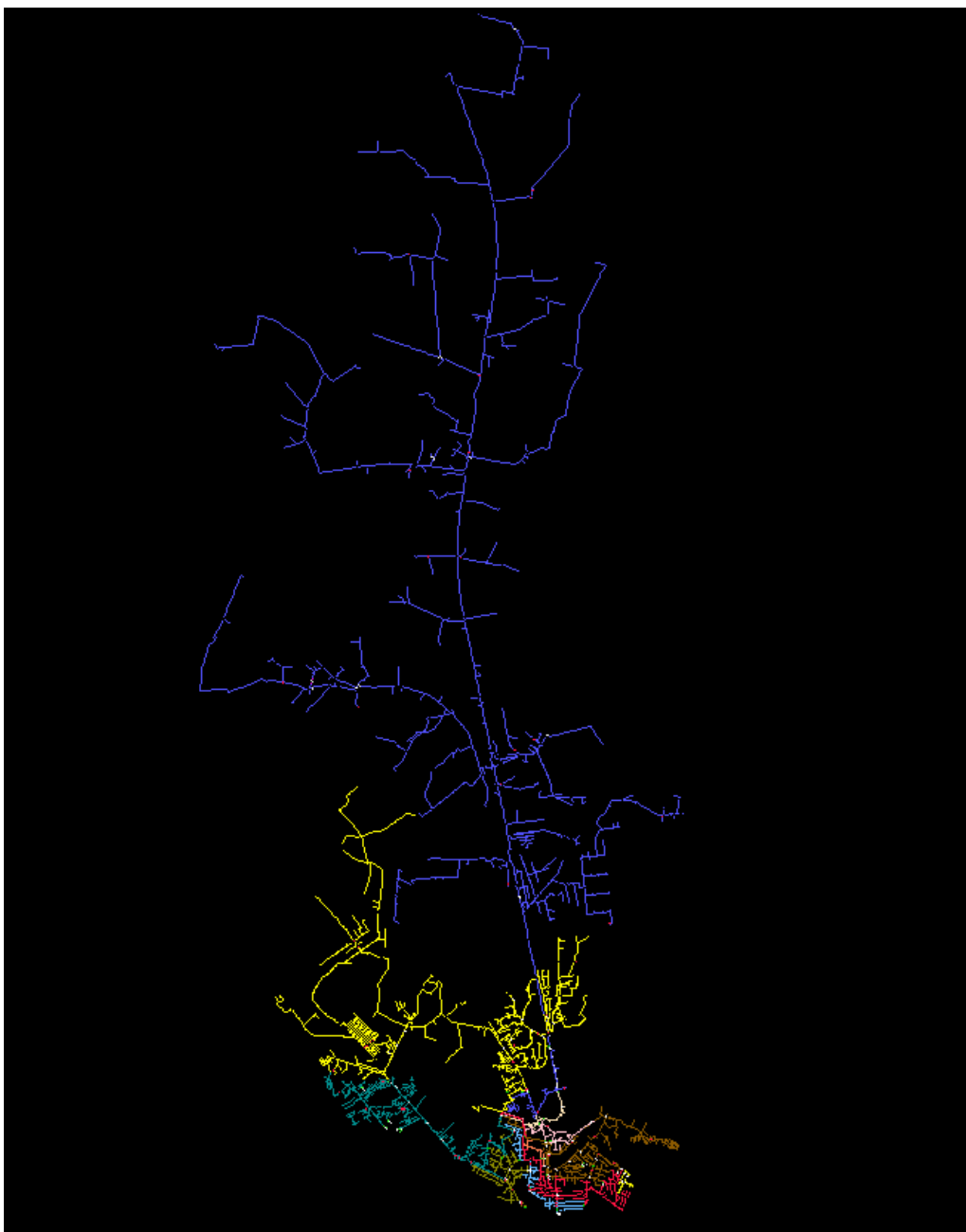


Figura 7 - Mapa Geométrico da subestação São Carlos 3 – Paraíso (PAR)

5. Descrição do Evento e da Atuação das Equipes Técnicas

O evento climático que iniciou no dia 12 de janeiro, afetou a rede de distribuição de energia elétrica do município de São Carlos a partir das 18h50min, o volume de chuvas ultrapassou 167 milímetros no período de três horas, o maior volume dos últimos seis anos, ocasionando vários pontos de alagamentos no município. Neste dia da semana e horário, o contingente de equipes em campo é composto pelas turmas de atendimento a emergências que estão em sua escala normal de trabalho.

O despacho das equipes para atendimento às ocorrências é feito pelo Centro de Operação, que para isso prioriza os despachos em função do número de consumidores interrompidos, informações de situações de risco à população, proximidade da equipe em relação ao local da ocorrência, etc.

Para o atendimento emergencial foram alocadas todas as equipes disponíveis, inclusive terceiras, no intuito de minimizar ao máximo o impacto da falta de energia.

Trabalharam no temporal um total de onze equipes da CPFL, mais duas equipes da contratada para serviços pesados de troca de postes e reposição de rede danificada para o restabelecimento de interrupções. Ocorreu também o apoio logístico e operacional de outras áreas da empresa como centro de operações, coordenador, programador e administrativos.

| Data | Equipe | Nº de Colaboradores | Veículo |
|------------|------------|---------------------|---|
| 12/01/2020 | 13 equipes | 28 | Hilux, Cestos Aéreos, Pickups leves (Strada, Saveiro), Caminhão Guindauto |

Tabela 1 – Equipes alocadas durante o evento

6. Relação de Equipamentos danificados e importância para o sistema elétrico

A tabela abaixo relaciona os dispositivos do sistema elétrico, por tipo, operados ou danificados durante o Evento Climático, bem como a hierarquia dos equipamentos do ponto de vista da importância operativa para o sistema elétrico de distribuição, considerando a quantidade de consumidores atendidos.

Tabela 2 – Principais Equipamentos Operados ou Danificados durante Evento

| PRINCIPAIS EQUIPAMENTOS | | |
|-------------------------|-------------------------------|--------------------------|
| HIERARQUIA | EQUIPAMENTO | QTD OPERADO / DANIFICADO |
| 1 | Disjuntor Geral de SE | 0 |
| 2 | Transformador de Força | 0 |
| 3 | Disjuntor de Alimentador | 0 |
| 4 | Religador Automático | 0 |
| 5 | Chave a Óleo | 0 |
| 6 | Chave a Gás | 0 |
| 7 | Chave Repetidora | 0 |
| 8 | Chave Fusível | 2 |
| 9 | Transformador de Distribuição | 7 |

7. Registros diversos – Fotográficos e Matérias Jornalísticas

A seguir, os principais registros jornalísticos do Evento Climático e respectivas fontes:



Chuva forte causa alagamentos em São Carlos, Araraquara, Ibaté e Matão; veja fotos e vídeos

Cidades da região registraram temporais neste domingo (12). Não há informações de feridos.

Por G1 São Carlos e Araraquara*
12/01/2020 18h49 · Atualizado há 3 semanas



Figura 8 - Registro Jornalístico

CIDADE

A chuva mais forte dos últimos seis anos traz mais destruição ao centro de São Carlos

🕒 12 JAN 2020 - 22h51 | Por REDAÇÃO



Figura 9 - Registro Jornalístico



FOTOS: veja estragos causados pela forte chuva em São Carlos

Segundo a Defesa Civil, choveu 167,8 milímetros durante três horas no domingo (12).

13/01/2020 08h07 · Atualizado há 3 semanas



Figura 10 - Registro Jornalístico

FORAM 320 MM

São Carlos está entre as cidades que tiveram maior acúmulo de chuva em janeiro

🕒 01 FEV 2020 - 11h50 | Por REDAÇÃO SÃO CARLOS AGORA



Figura 11 - Registro Jornalístico



Figura 12 - Registro Jornalístico



Figura 13 - Registro Jornalístico



Figura 14 - Registro Jornalístico



Figura 15 - Registro Jornalístico

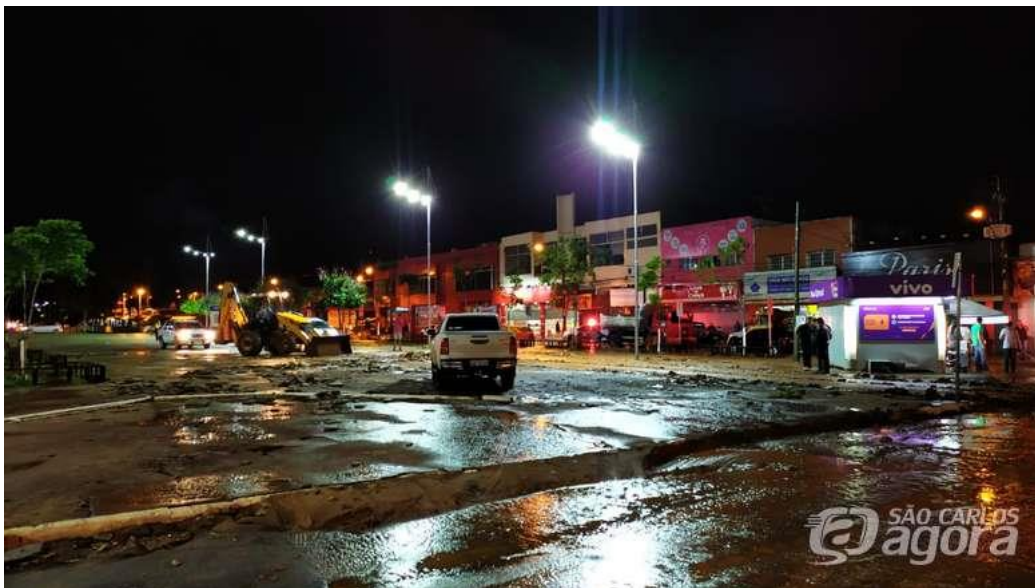


Figura 16 - Registro Jornalístico



Figura 17 - Registro Jornalístico



Figura 18 - Registro Jornalístico



Figura 19 - Registro Jornalístico



Figura 20 - Registro Jornalístico

Fontes:

- <https://www.saocarlosagora.com.br/cidade/a-chuva-mais-forte-dos-ultimos-seis-anos-traz-mais-destruicao-ao/122016/>
- <https://g1.globo.com/sp/sao-carlos-regiao/noticia/2020/01/13/fotos-veja-estragos-causados-pela-forte-chuva-em-sao-carlos.ghtml>
- <https://www.saocarlosagora.com.br/cidade/sao-carlos-esta-entre-as-cidades-que-tiveram-maior-acumulo-de-chuva-em/122664/>

8. ANEXOS

ANEXO I – Resumo operacional do Evento: Subestações Afetadas

Tabela 3 – Resumo Operacional – Subestações Afetadas

| SUBESTAÇÕES AFETADAS |
|----------------------|
| PAR |
| SCA |
| UCP |

ANEXO IV –Decretos de situação de emergência

ATOS OFICIAIS

PODER EXECUTIVO



Prefeitura Municipal de SÃO CARLOS

DECRETO Nº 3

DE 14 DE JANEIRO DE 2020

DECLARA EM SITUAÇÃO ANORMAL, CARACTERIZADA COMO SITUAÇÃO DE EMERGÊNCIA AS ÁREAS DO MUNICÍPIO DE SÃO CARLOS, ATINGIDAS POR CHUVAS INTENSAS – COBRADE: 1.3.2.1.4, CONFORME IN/MI 02/2016.

AIRTON GARCIA FERREIRA, Prefeito Municipal de São Carlos, Prefeito Municipal de São Carlos, no uso de suas atribuições legais, conferidas, pelo artigo 69, X, da Lei Orgânica do Município, com a redação dada pela Emenda Modificativa nº 01, de 20 de dezembro de 2010, bem como, com fundamento nos termos do inciso VI, do artigo 8º, da Lei Federal nº 12.608, de 10 de abril de 2012, e da Instrução Normativa nº 2, de 20 de dezembro de 2016, do Ministério da Integração Nacional; CONSIDERANDO que o evento natural meteorológico, composto de chuvas intensas ocorridas em: 2 de janeiro de 2020, às 15h20min., com precipitação de 75,0 milímetros; 4 de janeiro de 2020, às 17h15min., com precipitação de 120,60 milímetros; 5 de janeiro de 2020, às 17h15min., com precipitação de 47,0 milímetros; e 12 de janeiro de 2020, às 17h20min., com precipitação de 167,80 milímetros; afetando as regiões: da Bacia do Rio Monjolinho, Córrego Gregório e Centro Comercial; CONSIDERANDO que, como consequência deste desastre, resultaram os danos materiais e econômicos estimados em R\$ 27.155.550,00 (vinte e sete milhões, cento e cinquenta e cinco mil e quinhentos e cinquenta reais), conforme previsto no Processo Administrativo nº 210/2020;

CONSIDERANDO que, de acordo com o Relatório de Informação de Desastre e Emergência, elaborado pelo Departamento de Defesa Civil, o desastre foi dimensionado como COBRADE: 1.3.2.1.4, sendo emitida manifestação favorável à declaração de situação de emergência,

DECRETA

Art. 1º Fica declarada a existência de situação anormal, caracterizada como situação de emergência, nas áreas do município de São Carlos-SP, contidas no Formulário de Informações do Desastre – FIDE e demais documentos anexos ao Processo Administrativo nº 210/2020, em virtude do desastre classificado e codificado como Chuva Intensa, COBRADE: 1.3.2.1.4, conforme Instrução Normativa nº 2, de 20 de dezembro de 2016, do Ministério da Integração Nacional.

Art. 2º Autoriza-se a mobilização de todos os órgãos municipais para atuarem sob a coordenação do Departamento de Defesa Civil, nas ações de resposta ao desastre e reabilitação do cenário e reconstrução.

Art. 3º Autoriza-se a convocação de voluntários, para reforçar as ações de resposta ao desastre, e realização de campanhas de arrecadação de recursos junto à comunidade, com o objetivo de facilitar as ações de assistência à população afetada pelo desastre, sob a coordenação da Secretaria Municipal de Segurança Pública e Defesa Social.

Art. 4º De acordo com o estabelecimento nos incisos XI e XXV, do artigo 5º, da Constituição Federal, autorizam-se as autoridades administrativas e os agentes de defesa civil, diretamente responsáveis pelas ações de resposta aos desastres, em casos de risco iminente, a:

I – Penetrar nas casas, para prestar socorro ou para determinar a pronta evacuação;

II – Usar de propriedade particular, no caso de iminente perigo público, assegurada ao proprietário indenização ulterior, se houver dano.

Parágrafo único. Será responsabilizado o agente da defesa civil ou a autoridade administrativa que se omitir de suas obrigações relacionadas com a segurança global da população.

Art. 5º Com base no inciso IV, do artigo 24, da Lei Federal nº 8.666, de 21 de junho de 1993, sem prejuízo das restrições da Lei de Responsabilidade Fiscal (LC 101/2000), ficam dispensados de licitação os contratos de aquisição de bens necessários às atividades de resposta ao desastre, de prestação de serviços e de obras relacionadas com a reabilitação dos cenários dos desastres, desde que possam ser concluídas no prazo máximo de 180 (cento e oitenta) dias consecutivos e ininterruptos, contados a partir da caracterização do desastre, vedados a prorrogação dos contratos e respeitando a legislação vigente.

Art. 6º Fica revogado os termos do Decreto Municipal nº 1, de 8 de janeiro de 2020, que "DECLARA EM SITUAÇÃO ANORMAL, CARACTERIZADA COMO SITUAÇÃO DE EMERGÊNCIA AS ÁREAS DO MUNICÍPIO DE SÃO CARLOS, ATINGIDAS POR ALAGAMENTO E INUNDAÇÃO".

Art. 7º Este Decreto Municipal entra em vigor na data de sua publicação, devendo vigor por um prazo de até 180 (cento e oitenta) dias.

São Carlos, 14 de janeiro de 2020.

AIRTON GARCIA FERREIRA

Prefeito Municipal

Registre-se na Seção de Expediente e Publique-se

CARLOS AUGUSTO COLUSSI

Chefe de Gabinete da Secretaria Municipal de Planejamento e Gestão



Diário Oficial

Estado de São Paulo

João Doria - Governador

Poder
Executivo
seção I

Imprensa Oficial

GOVERNO DO ESTADO DE SÃO PAULO

Palácio dos Bandeirantes • Av. Morumbi 4.500 • Morumbi • São Paulo • CEP 05650-000 • Tel. 2193-8000

Volume 130 • Número 20 • São Paulo, quinta-feira, 30 de janeiro de 2020

www.imprensaoficial.com.br

DECRETO Nº 64.767, DE 29 DE JANEIRO DE 2020

Homologa, por 180 (cento e oitenta) dias, o Decreto do Prefeito do Município de São Carlos, que declarou Situação de Emergência em áreas do Município

JOÃO DORIA, Governador do Estado de São Paulo, no uso de suas atribuições legais e à vista da manifestação do Chefe da Casa Militar e Coordenador Estadual de Proteção e Defesa Civil,

Decreta:

Artigo 1º - Fica homologado, por 180 (cento e oitenta) dias, o Decreto municipal nº 3, de 14 de janeiro de 2020, que declarou Situação de Emergência em áreas do Município de São Carlos, nos termos da Lei federal nº 12.608, de 10 de abril de 2012, e da Instrução Normativa nº 2, de 20 de dezembro de 2016, do Ministério da Integração Nacional.

Artigo 2º - Os órgãos e entidades da Administração Pública estadual, dentro de suas respectivas atribuições, ficam autorizados a prestar apoio à população das áreas afetadas daquele Município, mediante prévia articulação com a Coordenadoria Estadual de Proteção e Defesa Civil.

Artigo 3º - Este decreto entra em vigor na data de sua publicação, retroagindo seus efeitos a 2 de janeiro de 2020.

Palácio dos Bandeirantes, 29 de janeiro de 2020

JOÃO DORIA

Antonio Carlos Rizeque Malufe

Secretário Executivo, Respondendo pelo Expediente da Casa Civil

Rodrigo Garcia

Secretário de Governo

Publicado na Secretaria de Governo, aos 29 de janeiro de 2020.